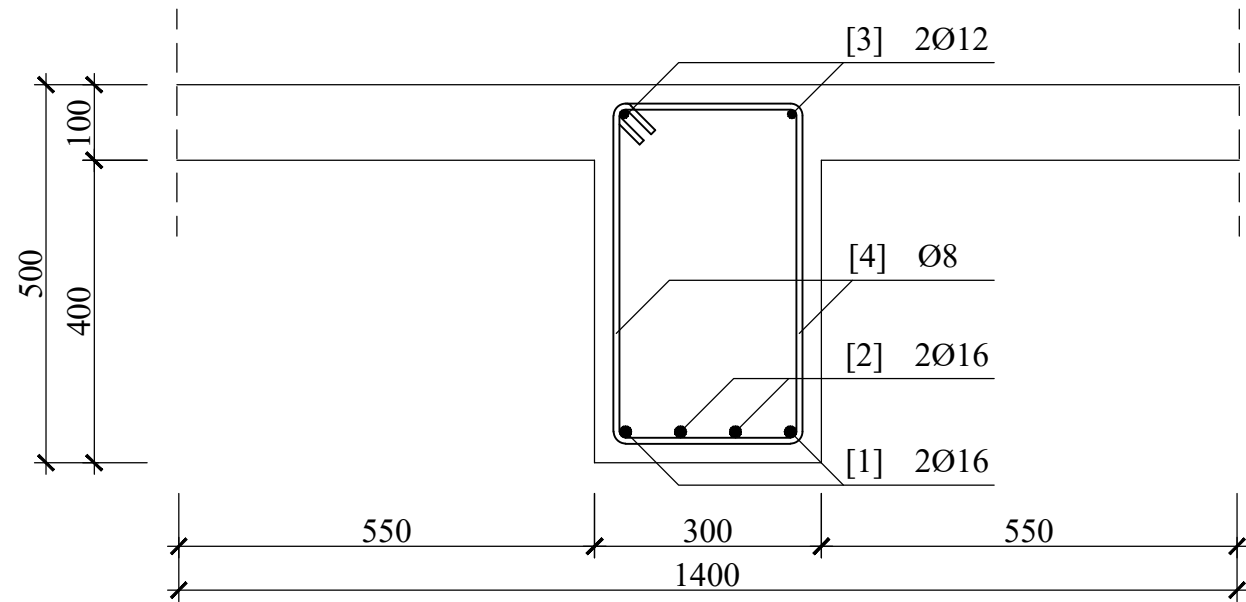
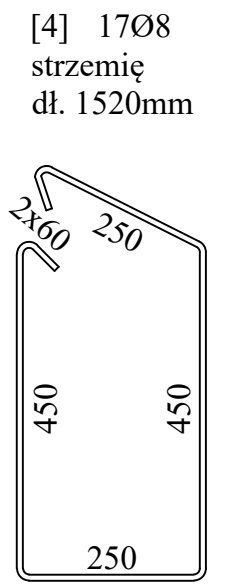
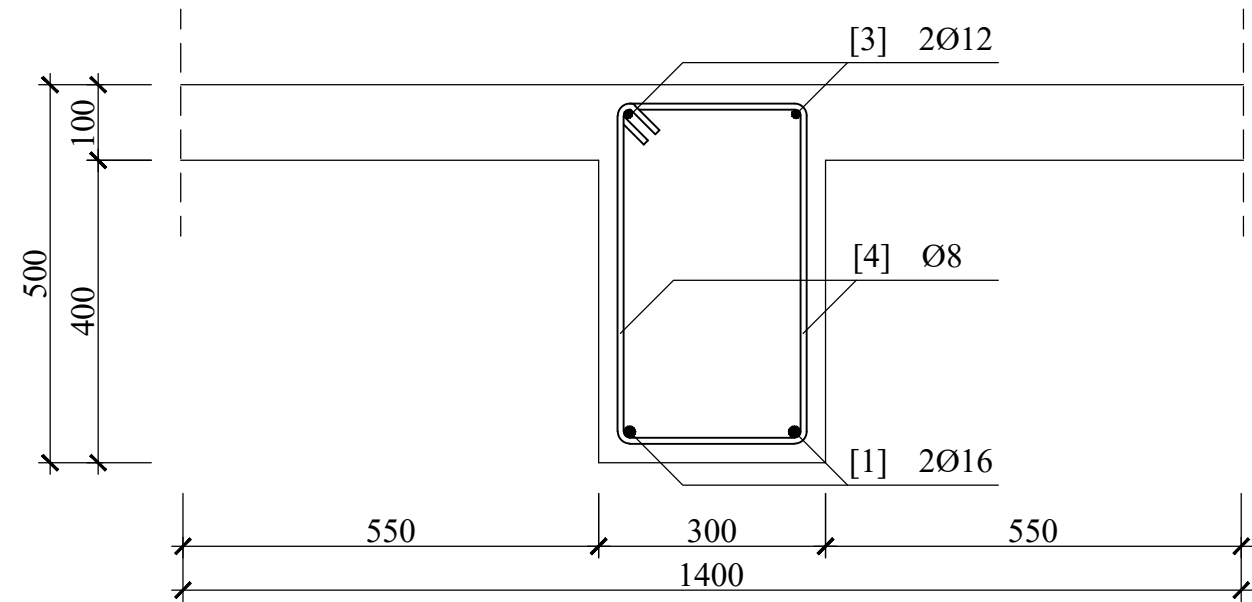



Przekrój B-B  
Skala 1:10



Przekrój A-A  
Skala 1:10



Gatunek stali - RB500  
 Klasa betonu - C20/25  
 Klasa ekspozycji- XC3  
 otulina - 20mm

 Politechnika Opolska Wydział Budownictwa i Architektury	
Nazwa projektu: Strop płytowo - belkowy	Data: 13.01.2017
Konstruktor: xxxxxxxxxxxxxxxxxxxxxxx	Skala: 1:20
Nazwa rysunku: Belka stropowa	Nr rys: 2