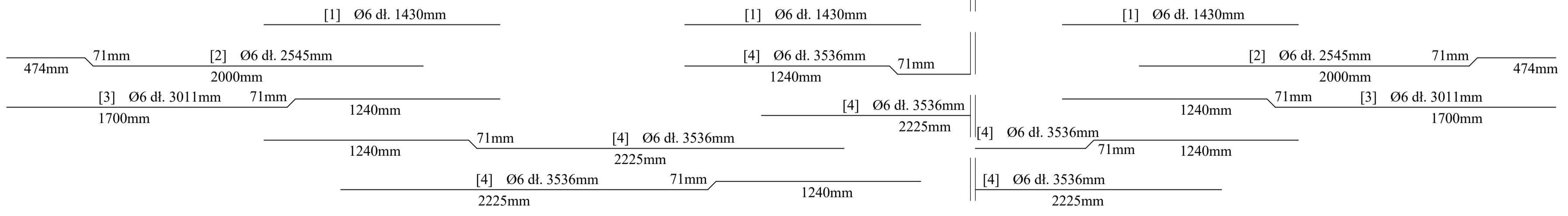
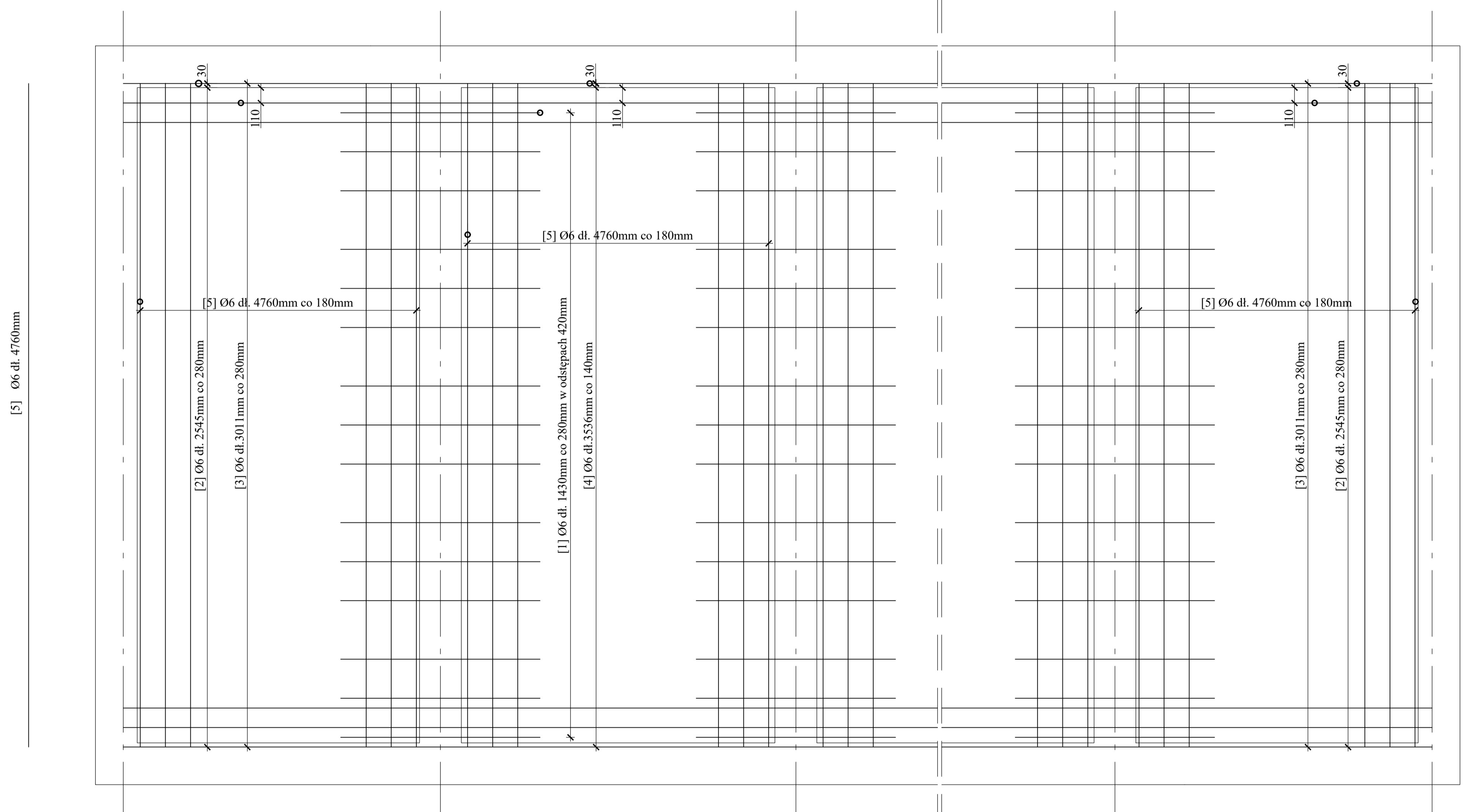
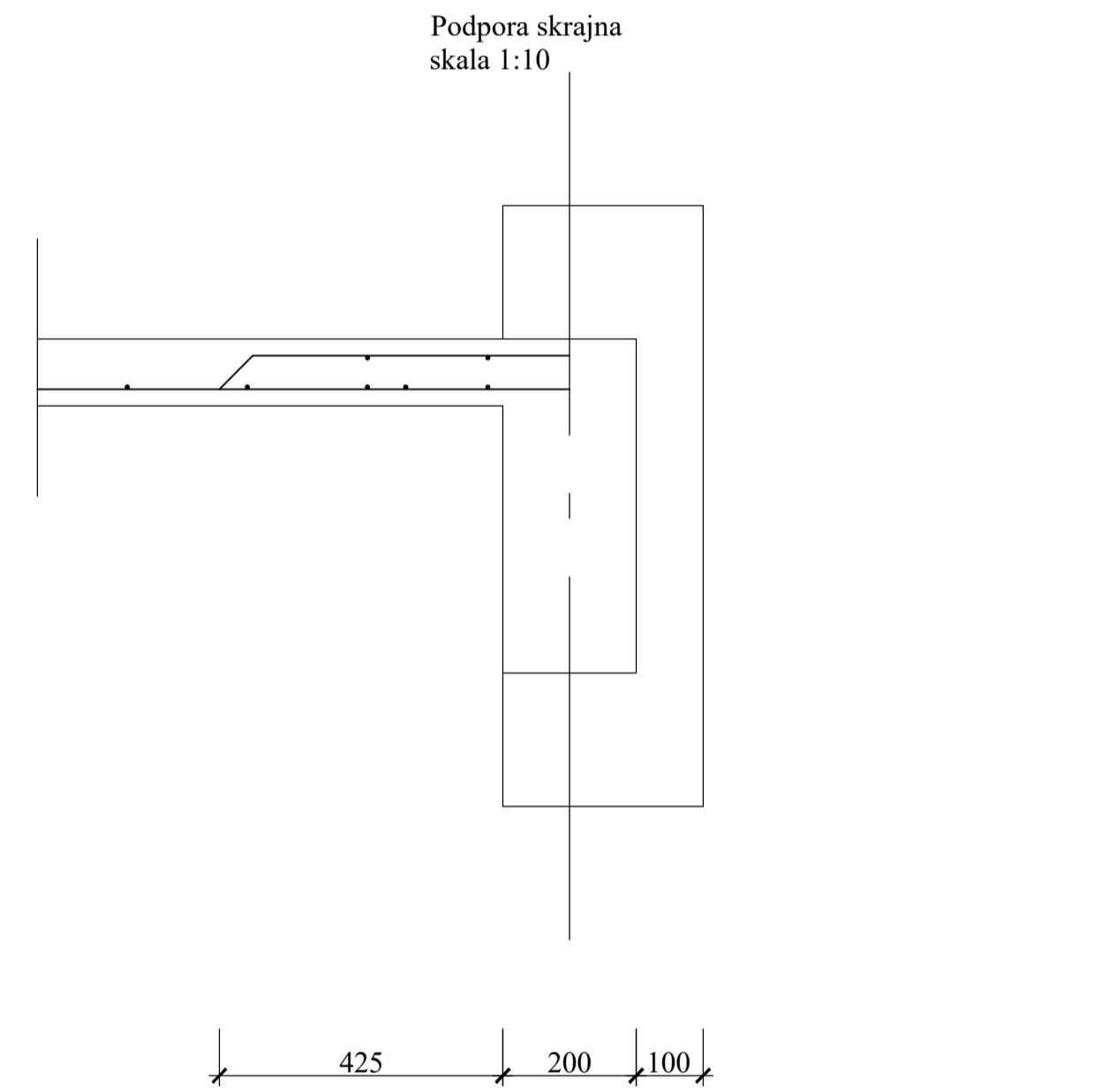
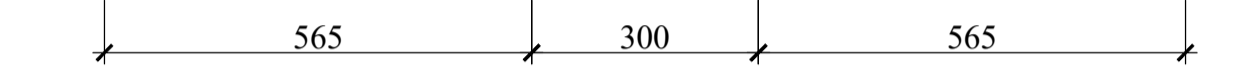
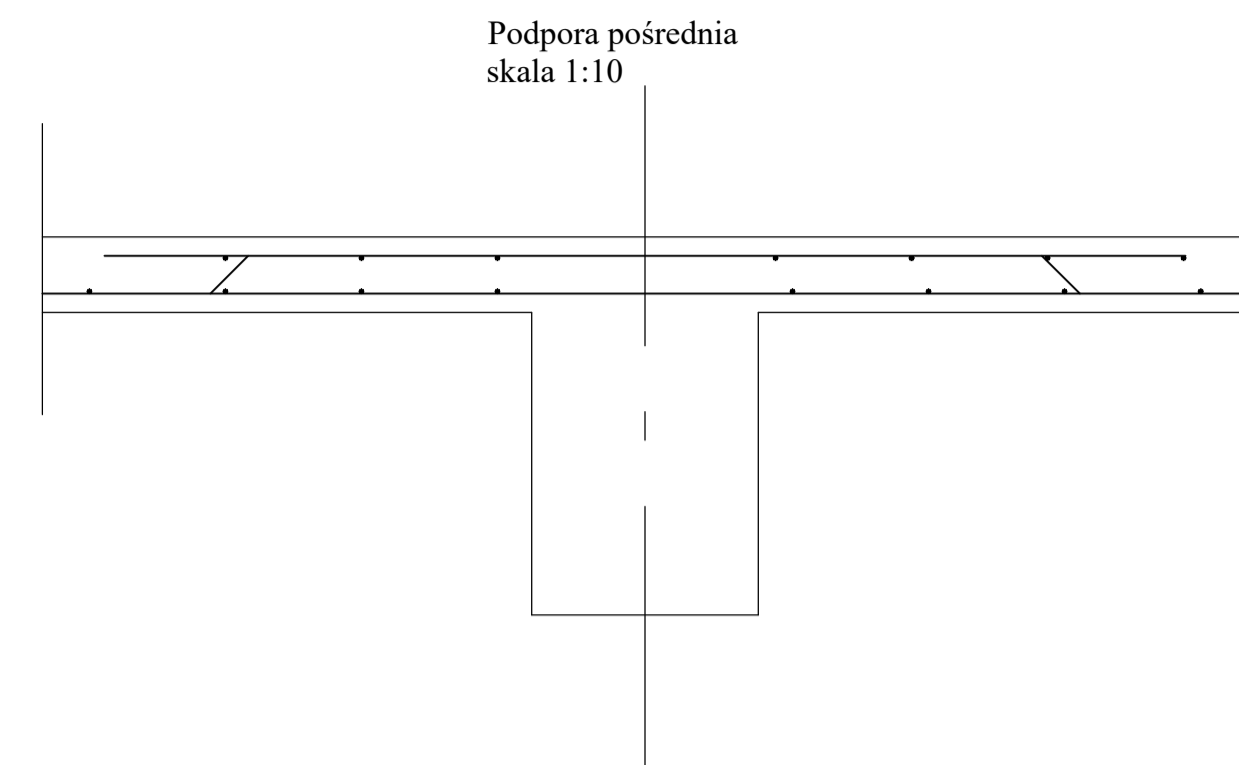
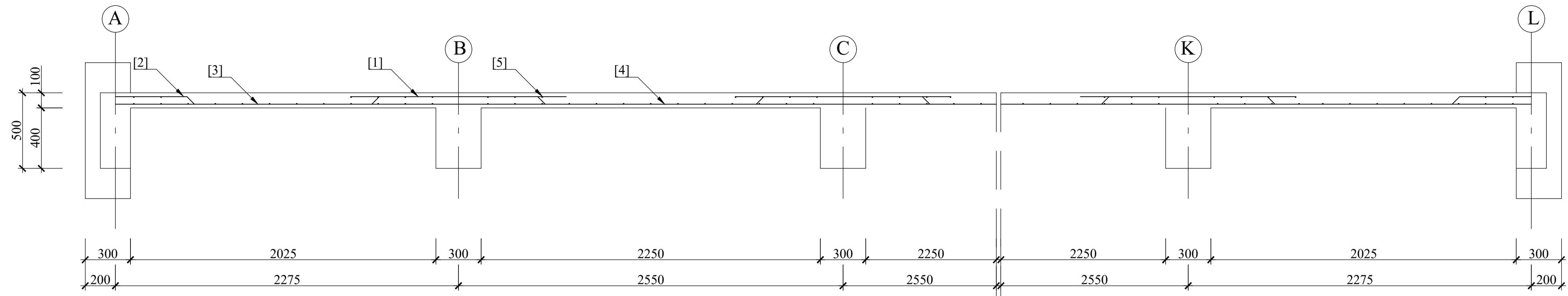



Schemat Płyty

A B C D E F G H I J K L



Gatunek stali - RB500
 Klasa betonu - C20/25
 Klasa ekspozycji - XC3
 otulina - 20mm

 Politechnika Opolska Wydział Budownictwa i Architektury	
Nazwa projektu: Strop płytowo - belkowy	Data: 13.01.2017
Konstruktor: xxxxxxxxxxxxxxxxxxxxxxx	Skala: 1:20
Nazwa rysunku: Płyta stropowa	Nr rys: 1