

DACH
poszycie zewn.: blacha trapezowa T35 #0,7; ocynk., powlekana
ruszt wsporczy
wetna mineralna #120
sufit: płyta laminowana gładka #18 (kolor biały)

ŚCIANY ZEWNĘTRZNE
poszycie zewnętrzne: blacha trapezowa T18, ocynk., powlekana
stelaż drewniany
wetna mineralna #80
poszycie wewnętrzne: płyta laminowana gładka #18

PODŁOGA
wykładzina PCV Tarkett Rekord 42
płyta podłogowa #22 OSB3
wetna mineralna/styropian #120
poprzeczki z profili stalowych, zimnogiętych
poszycie dolne: blacha ocynkowana #0,5

Objaśnienia skrótów:

- DZ MZ – drzwi zewnętrzne stalowe (Hormann MZ)
- KWP – kratka wentylacyjna grawitacyjna NAD PODŁOGĄ
- KWS – kratka wentylacyjna grawitacyjna POD SUFITEM
- RG – rozdzielnica elektryczna (pod sufitem)
- PE – przyłącze elektryczne (puszka hermetyczna na zew. ścianie)

TOLERANCJA WYMIAROWA ±20mm

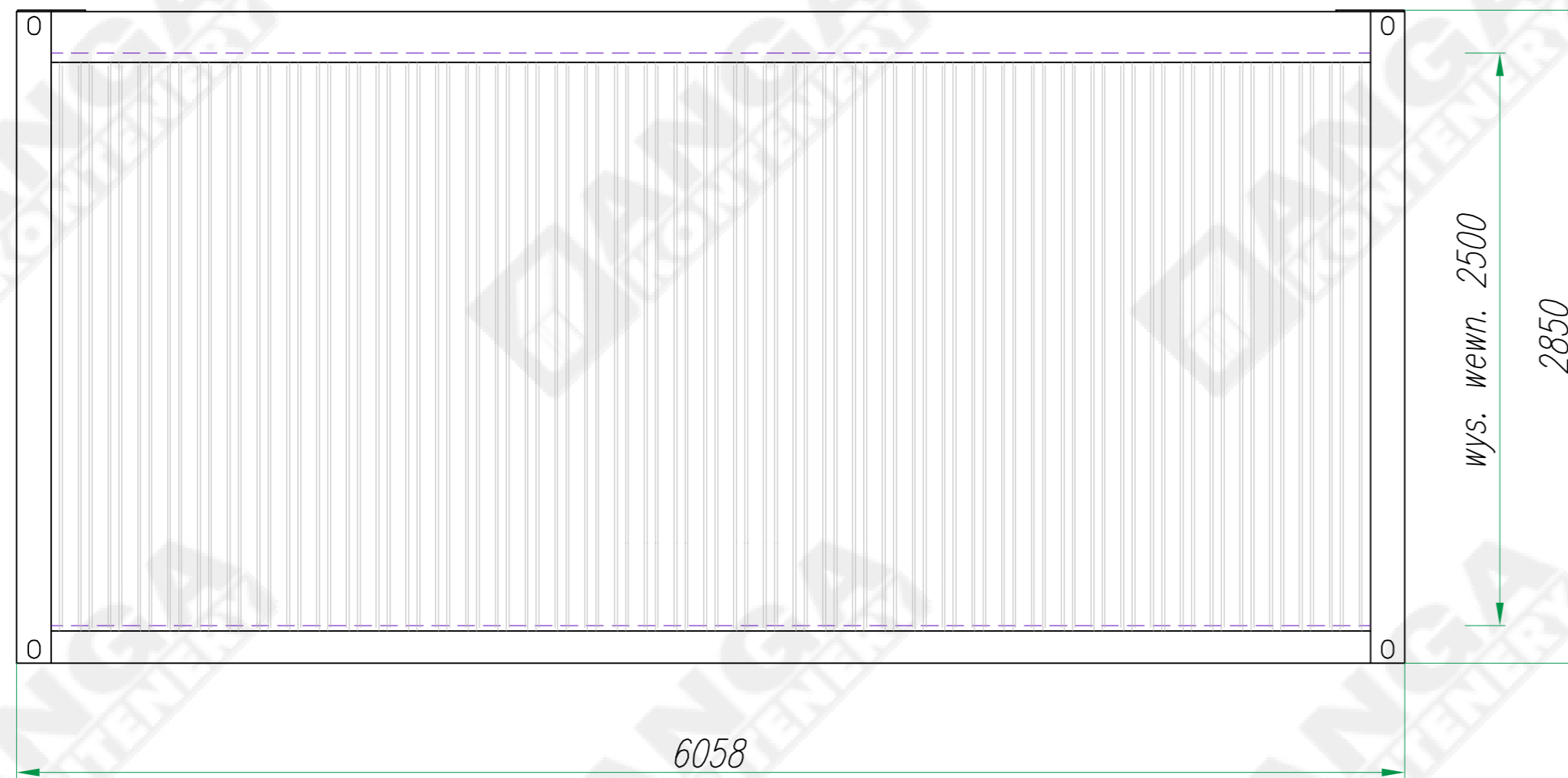
PRAWA AUTORSKIE DOTYCZĄCE TEGO RYSUNKU SĄ WŁASNOŚCIĄ FIRMY "ANGA" sp. z o.o. ul. Kartuska 393, 80.135 Gdańsk. NINIEJSZY RYSUNEK NIE MOŻE BYĆ KOPIOWANY ANI UDOSTĘPNIANY BEZ UZGODNIENIA Z W/W FIRMA.

Konstruował Designed	Radostaw Zdun	11.2017		Nazwa wyrobu/Product name	Kontener biurowy	Masa wyrobu kg Total weight kg
Sprawdził Checked				Typ wyrobu/Product type	Kontener biurowy K-1	Format
Zatwierdził Approved	Andrzej Mokrzyński	11.2017				A3
	Nazwisko/Name	Data/Date	Podpis/Signature	Nr rysunku/Drawing no.	K1-01	Edycja Revision
						Nr arkusza Sheet no.
						1/2

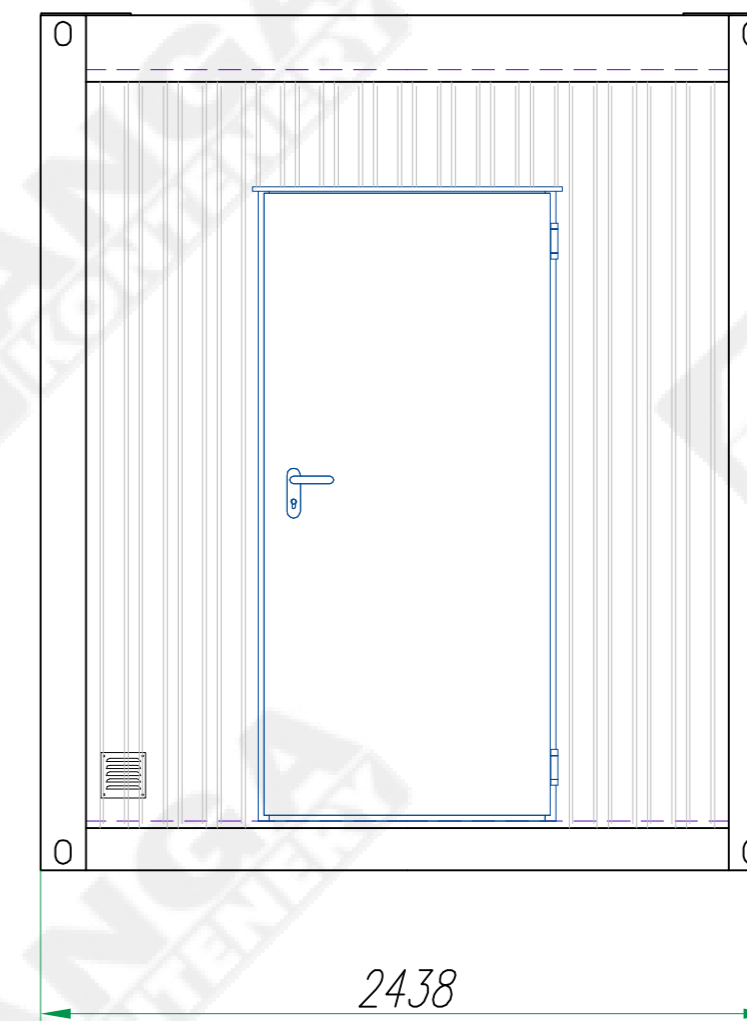


ANGA sp. z o.o.
ul. Kartuska 393
80-125 Gdańsk
anga@anga.pl

Widok A



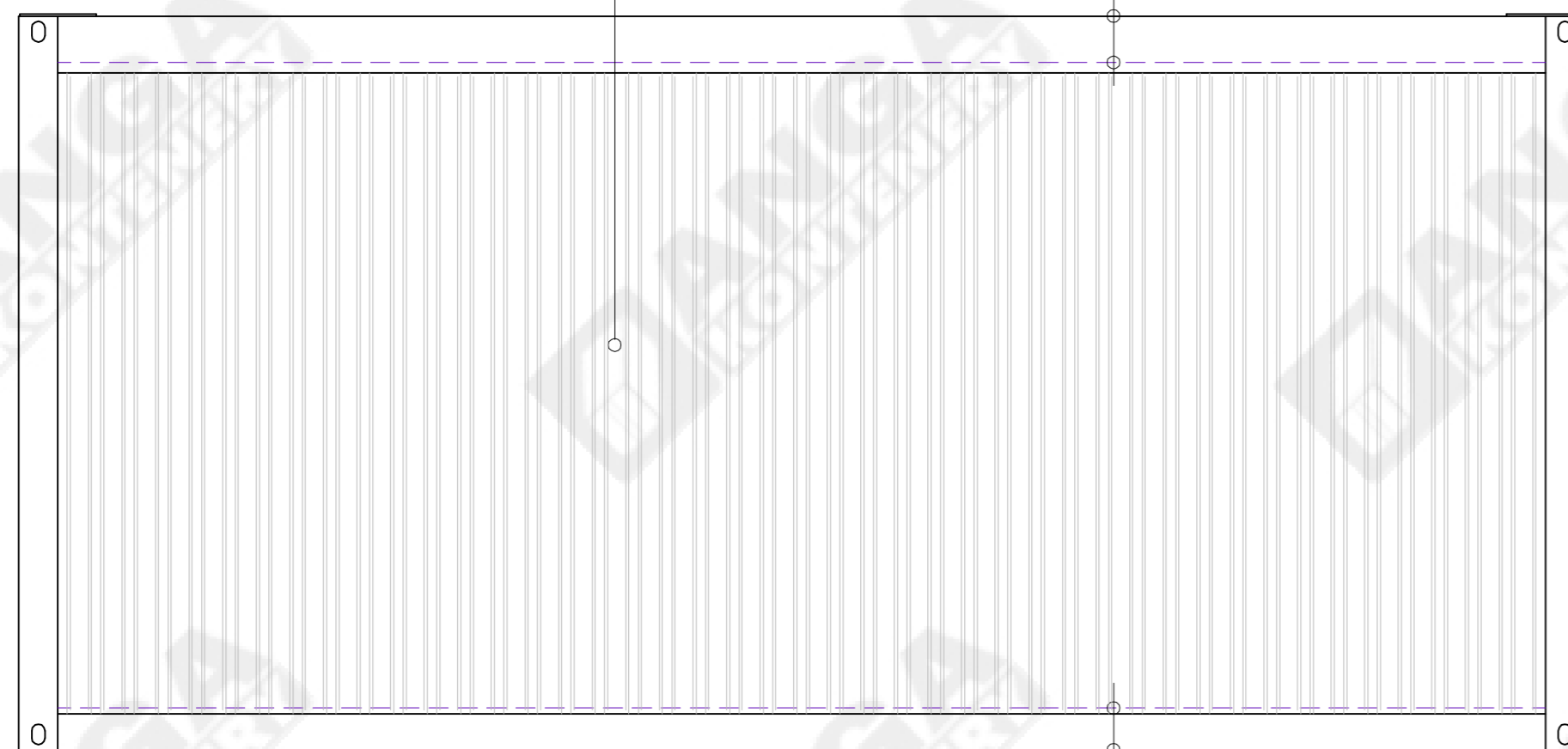
Widok C



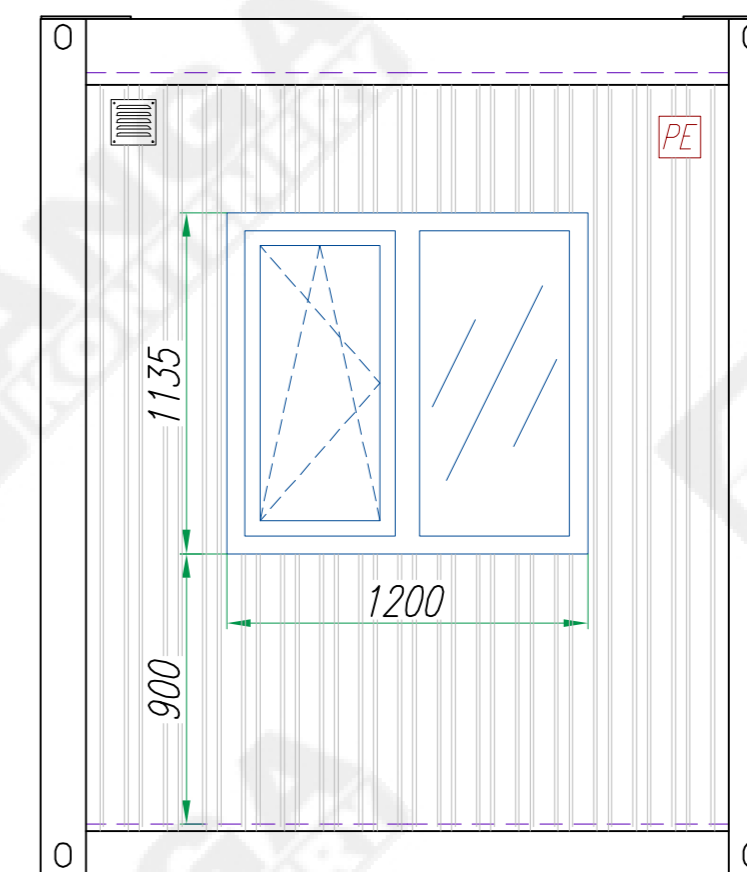
ŚCIANY ZEWNĘTRZNE
 poszycie zewnętrzne: blacha trapezowa T18, ocynk., powlekana
 stelaż drewniany
 wełna mineralna #80
 poszycie wewnętrzne: płyta laminowana gładka #18

DACH
 poszycie zewn.: blacha trapezowa T35 #0,7; ocynk., powlekana
 ruszt wsporczy
 wełna mineralna #120
 sufit: płyta laminowana gładka #18 (kolor biały)

Widok B



Widok D



PODŁOGA
 wykładzina PCV Tarkett Rekord 42
 płyta podłogowa #22 OSB3
 wełna mineralna/styropian #120
 poprzeczki z profili stalowych, zimnogiętych
 poszycie dolne: blacha ocynkowana #0,5

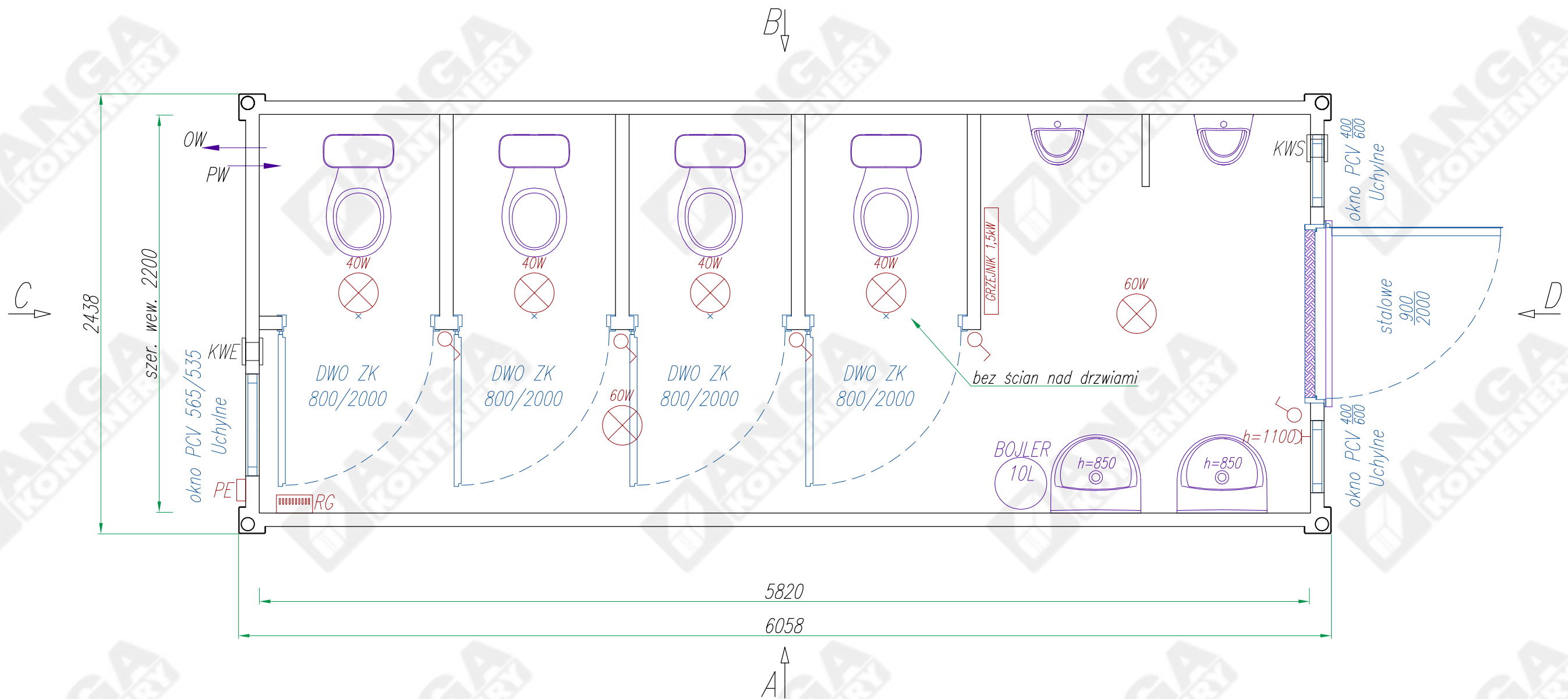
TOLERANCJA WYMIAROWA ±20mm

PRAWA AUTORSKIE DOTYCZĄCE TEGO RYSUNKU SĄ WŁASNOŚCIĄ
 FIRMY "ANGA" sp. z o.o. ul. Kartuska 393, 80.135 Gdańsk.
 NINIEJSZY RYSUNEK NIE MOŻE BYĆ KOPIOWANY ANI
 UDOSTĘPNIANY BEZ UZGODNIENIA Z W/W FIRMA.

Konstruował Designed	Radostaw Zdun	10.2017		Nazwa wyrobu/Product name	Kontener biurowy	Masa wyrobu kg Total weight kg
Sprawdził Checked				Typ wyrobu/Product type	Kontener typu K-1	Format
Zatwierdził Approved	Andrzej Mokrzyński	10.2017				A3
	Nazwisko/Name	Data/Date	Podpis/Signature	Nr rysunku/Drawing no.	K1-01	Edycja Revision
					01	Nr arkusza Sheet no.
						2/2



ANGA sp. z o.o.
 ul. Kartuska 393
 80-125 Gdańsk
 anga@anga.pl



DACH
poszycie zewn.: blacha trapezowa T35 #0,7; ocynk., powlekana
wetna mineralna #80mm
plyta warstwowa z rdzeniem ze styropianu o gr.50mm i okładzinami z blachy stalowej, ocynkowanej, pokrytej powłoką poliesterową

ŚCIANY ZEWNĘTRZNE i WEWNĘTRZNE
plyta warstwowa z rdzeniem ze styropianu o gr.75 i okładziną z blachy stalowej ocynkowanej pokrytej powłoką poliesterową
obróbki zewnętrzne i wewn. z powlekanej blachy ocynkowanej

PODŁOGA
wykładzina PCV Tarkett Rekord 42
plyta podłogowa #22 OSB3 (opcja: plyta cementowo-wiórowa Cetris)
wetna mineralna/styropian #120
poprzeczki z profili stalowych, zimnogiętych
poszycie dolne: blacha ocynkowana #0,5

Objaśnienia skrótów:

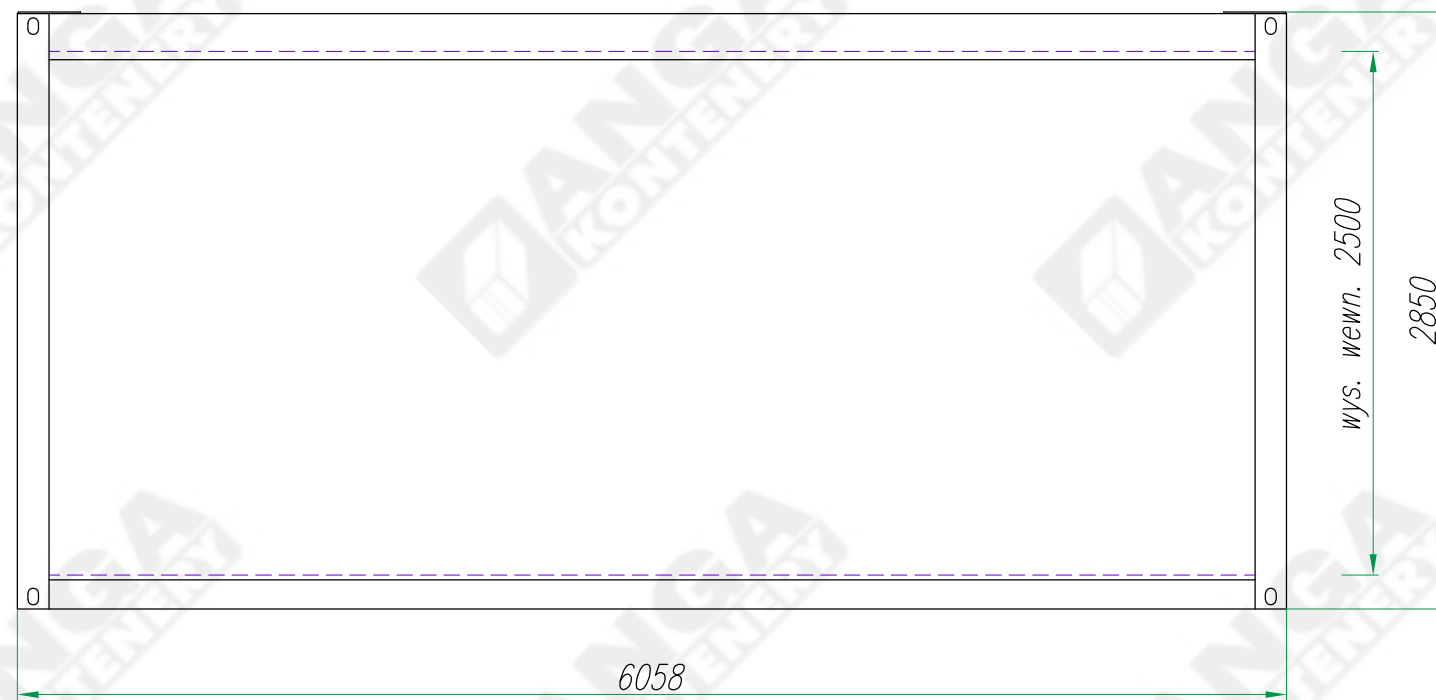
- DZ MZ –drzwi zewnętrzne stalowe (Hormann MZ)
- DWO ZK –drzwi wewnętrzne z otworami went., bez ściany nad drzwiami
- KWE –kratka wentylacyjna wyciągowa POD SUFITEM
- KWS –kratka wentylacyjna grawitacyjna POD SUFITEM
- OW –odpływ wody ϕ 110, wyjście przez ścianę
- PW –przytłocze wody zimnej 3/4", wejście przez ścianę
- KO –kratka odpływowa podłogowa, wyjście pod kontenerem
- ZC –zawór czerpalny
- RG –rozdzielnica elektryczna (pod sufitem)
- PE –przytłocze elektryczne (puszka hermetyczna na zew. ścianie)

TOLERANCJA WYMIAROWA \pm 20mm

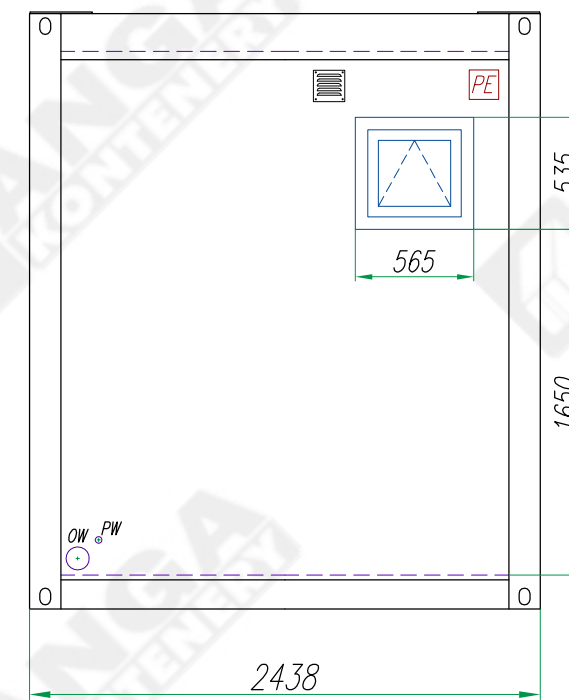
PRWA AUTORSKIE DOTYCZĄCE TEGO RYSUNKU SĄ WŁASNOŚCIĄ FIRMY "ANGA" sp. z o.o. ul. Kartuska 393, 80.135 Gdansk. NINIEJSZY RYSUNEK NIE MOŻE BYĆ KOPIOWANY ANI UDOSTĘPNIANY BEZ UZGODNIENIA Z W/W FIRMĄ.

Konstruował Designed	Radostaw Zdun	11.2017	Nazwa wyrobu/Product name	Masa wyrobu kg Total weight kg
Sprawdził Checked			Kontener sanitarny	
Zatwierdził Approved	Andrzej Mokrzyński	11.2017	Typ wyrobu/Product type	Format
			Kontener sanitarny KP-SA3	A3
			Nr rysunku/Drawing no.	Edycja Revision
ANGA sp. z o.o. ul. Kartuska 393 80-125 Gdansk anga@anga.pl			KP-SA3-01	01
				Nr arkusza Sheet no.
				1/2

Widok A



Widok C



ŚCIANY ZEWNĘTRZNE

plyta warstwowa z rdzeniem ze styropianu o gr.75 i okładziną z blachy stalowej ocynkowanej pokrytej powłoką poliestrową

obróbki zewnętrzne i wewn. z powlekanej blachy ocynkowanej

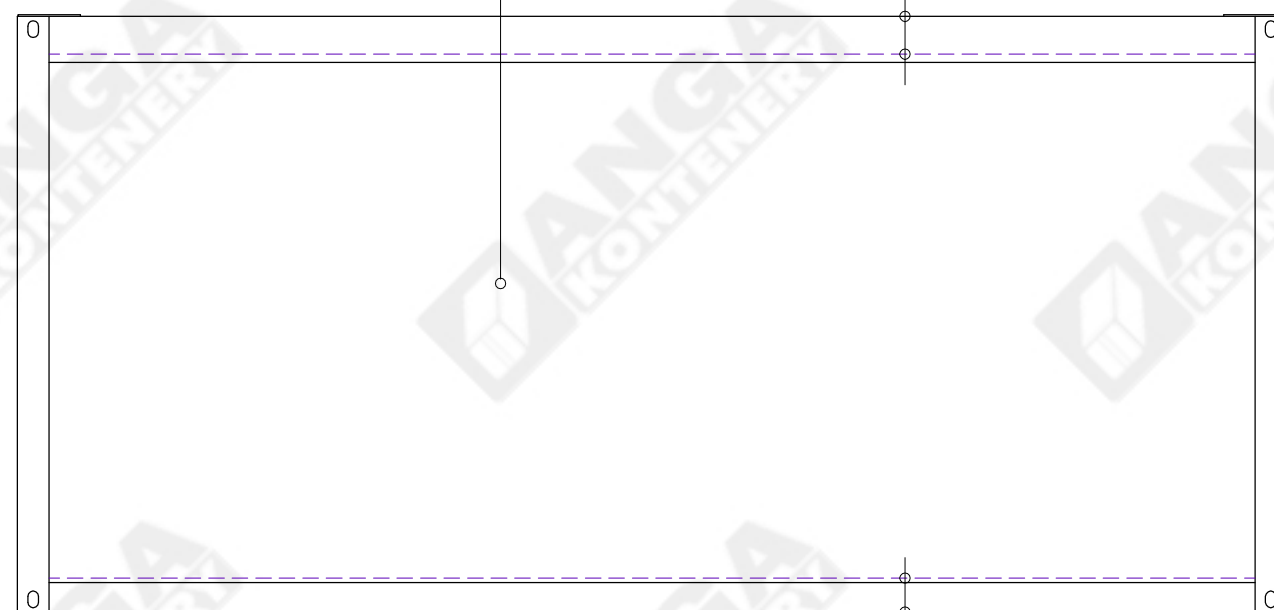
DACH

poszycie zewn.: blacha trapezowa T35 #0,7; ocynk., powlekana

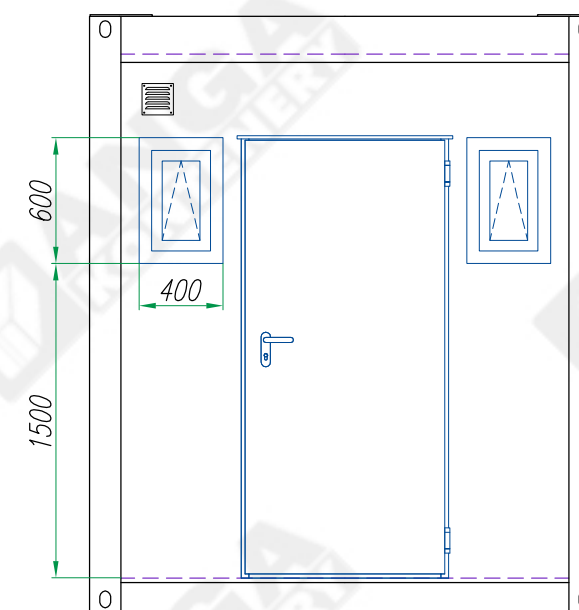
wetna mineralna #80mm

plyta warstwowa z rdzeniem ze styropianu o gr.50mm i okładzinami z blachy stalowej, ocynkowanej, pokrytej powłoką poliestrową

Widok B



Widok D



PODŁOGA

wykładzina PCV Tarkett Rekord 42

plyta podlogowa #22 OSB3

wetna mineralna/styropian #120

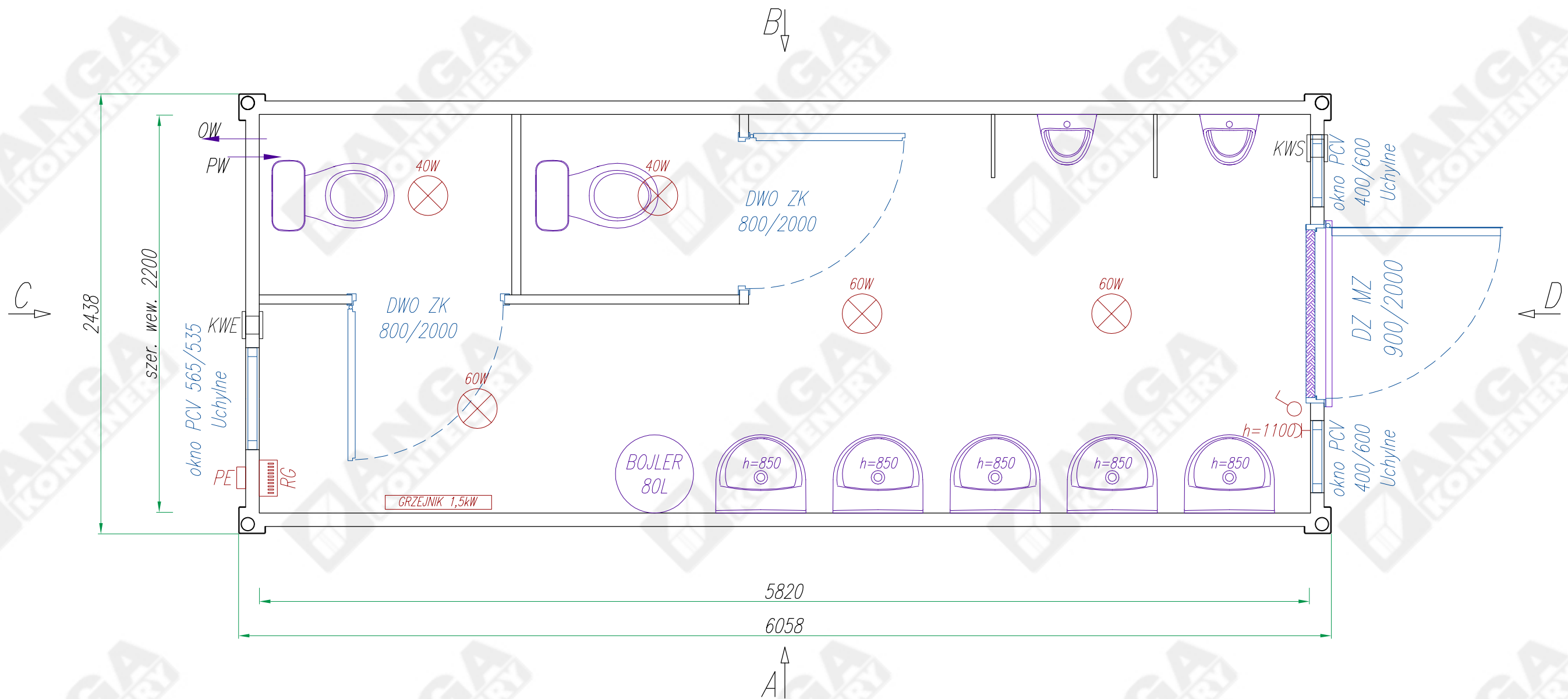
poprzeczki z profili stalowych, zimnogiętych

poszycie dolne: blacha ocynkowana #0,5

TOLEANCJA WYMIAROWA ±20mm

PRAWA AUTORSKIE DOTYCZĄCE TEGO RYSUNKU SĄ WŁASNOŚCIĄ FIRMY "ANGA" sp. z o.o. ul. Kartuska 393, 80.135 Gdańsk. NINIEJSZY RYSUNEK NIE MOŻE BYĆ KOPIOWANY ANI UDOSTĘPNIANY BEZ UZGODNIENIA Z W/W FIRMA.

Konstruował Designed	Radostaw Zdun	11.2017	Nazwa wyrobu/Product name	Masa wyrobu kg Total weight kg
Sprawdził Checked			Kontener sanitarny	
Zatwierdził Approved	Andrzej Mokrzyński	11.2017	Typ wyrobu/Product type	Format
	Nazwisko/Name	Data/Date	Kontener sanitarny KP-SA3	A3
			Nr rysunku/Drawing no.	Edycja Revision
ANGA sp. z o.o. ul. Kartuska 393 80-125 Gdańsk anga@anga.pl			KP-SA3-01	01
				Nr arkusza Sheet no.
				2/2



DACH
poszycie zewn.: blacha trapezowa T35 #0,7; ocynk., powlekana
wetna mineralna #80mm
plyta warstwowa z rdzeniem ze styropianu o gr.50mm i okładzinami z blachy stalowej, ocynkowanej, pokrytej powłoką poliesterową

ŚCIANY ZEWNĘTRZNE i WEWNĘTRZNE
plyta warstwowa z rdzeniem ze styropianu o gr.75 i okładziną z blachy stalowej ocynkowanej pokrytej powłoką poliesterową
obróbki zewnętrzne i wewn. z powlekanej blachy ocynkowanej

PODŁOGA
wykładzina PCV Tarkett Rekord 42
plyta podłogowa #22 OSB3 (opcja: plyta cementowo-wiórowa Cetris)
wetna mineralna/styropian #120
poprzeczki z profili stalowych, zimnogiętych
poszycie dolne: blacha ocynkowana #0,5

Objaśnienia skrótów:

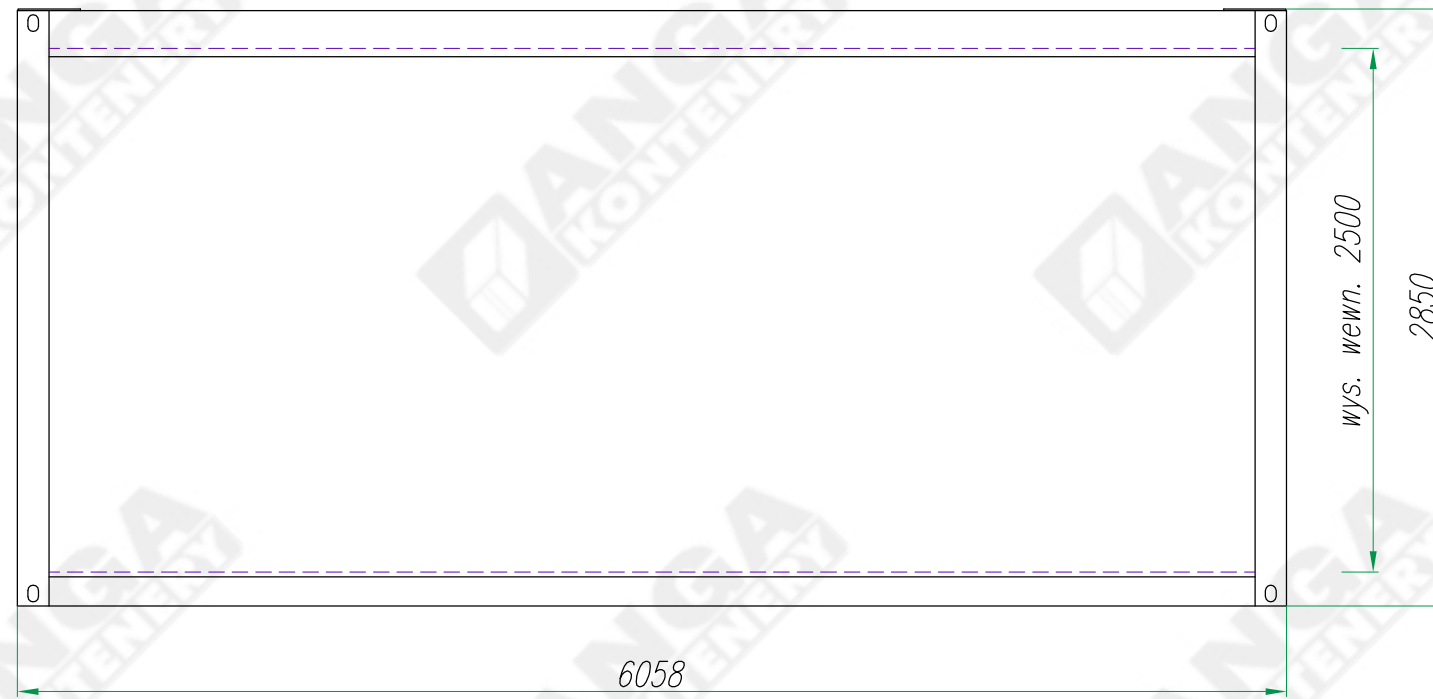
- DZ MZ – drzwi zewnętrzne stalowe (Hormann MZ)
- DWO ZK – drzwi wewnętrzne z otworami went., bez ściany nad drzwiami
- KWE – kratka wentylacyjna wyciągowa POD SUFITEM
- KWS – kratka wentylacyjna grawitacyjna POD SUFITEM
- OW – odpływ wody $\phi 110$, wyjście przez ścianę
- PW – przyłącze wody zimnej 3/4", wejście przez ścianę
- KO – kratka odpływowa podłogowa, wyjście pod kontenerem
- ZC – zawór czerpalny
- RG – rozdzielnica elektryczna (pod sufitem)
- PE – przyłącze elektryczne (puszka hermetyczna na zew. ścianie)

TOLERANCJA WYMIAROWA $\pm 20\text{mm}$

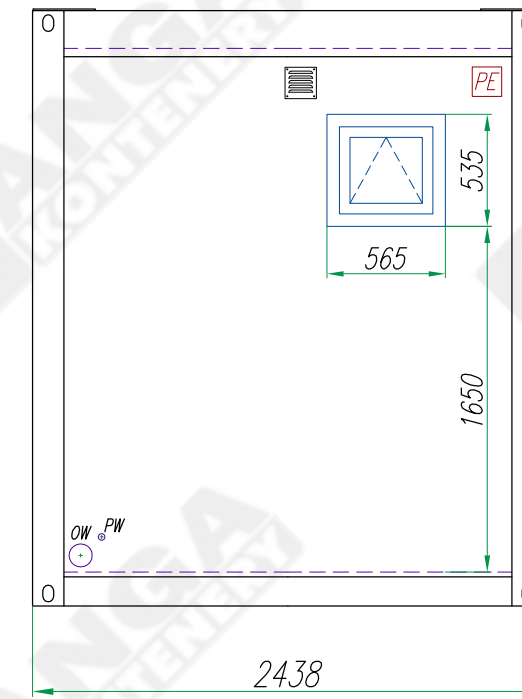
PRAWA AUTORSKIE DOTYCZĄCE TEGO RYSUNKU SĄ WŁASNOŚCIĄ FIRMY "ANGA" sp. z o.o. ul. Kartuska 393, 80.135 Gdansk. NINIEJSZY RYSUNEK NIE MOŻE BYĆ KOPIOWANY ANI UDOSTĘPNIANY BEZ UZGODNIENIA Z W/W FIRMĄ.

Konstruował Designed	Radostaw Zdun	11.2017	Nazwa wyrobu/Product name	Masa wyrobu kg Total weight kg
Sprawdził Checked			Kontener sanitarny	
Zatwierdził Approved	Andrzej Mokrzyński	11.2017	Typ wyrobu/Product type	Format
			Kontener sanitarny KP-SA2	A3
Nazwisko/Name			Nr rysunku/Drawing no.	Edycja Revision
Data/Date			Podpis/Signature	Nr arkusza Sheet no.
ANGA KONTENERY			ANGA sp. z o.o. ul. Kartuska 393 80-125 Gdansk anga@anga.pl	KP-SA2-01
				01
				1/2

Widok A



Widok C



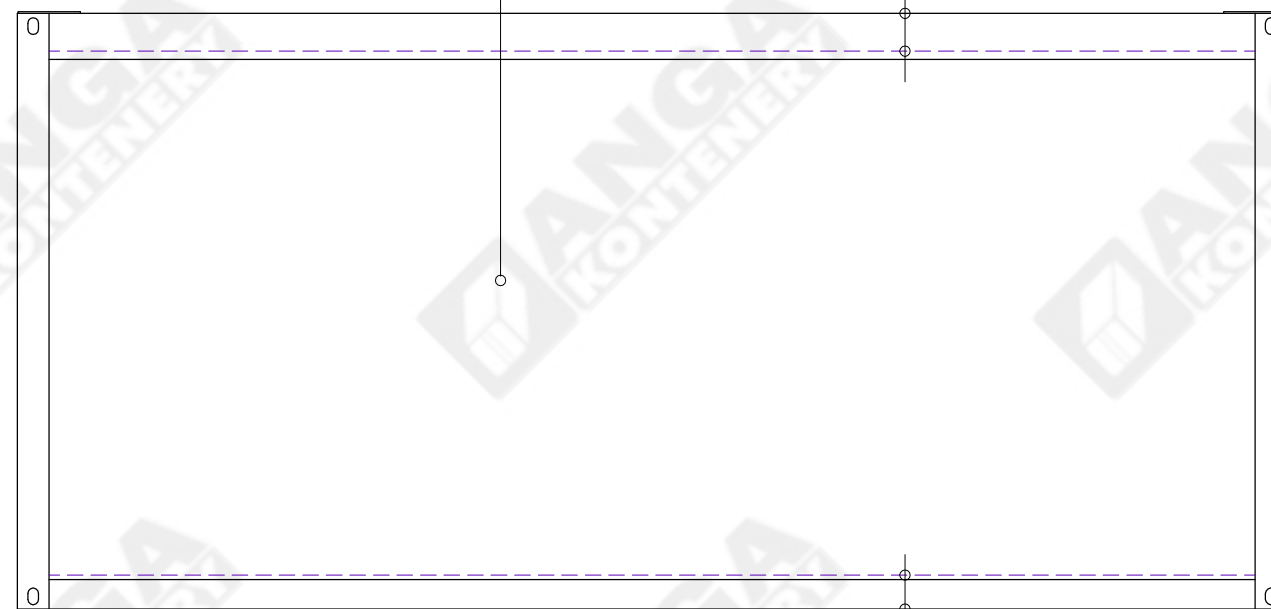
ŚCIANY ZEWNĘTRZNE

plyta warstwowa z rdzeniem ze styropianu o gr.75 i okładziną z blachy stalowej ocynkowanej pokrytej powłoką poliestrową
obróbki zewnętrzne i wewn. z powlekanej blachy ocynkowanej

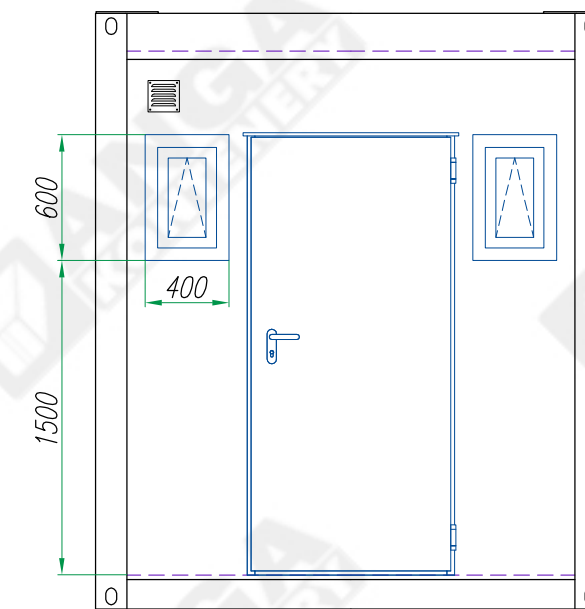
DACH

poszycie zewn.: blacha trapezowa T35 #0,7; ocynk., powlekana
wełna mineralna #80mm
plyta warstwowa z rdzeniem ze styropianu o gr.50mm i okładzinami z blachy stalowej, ocynkowanej, pokrytej powłoką poliestrową

Widok B



Widok D



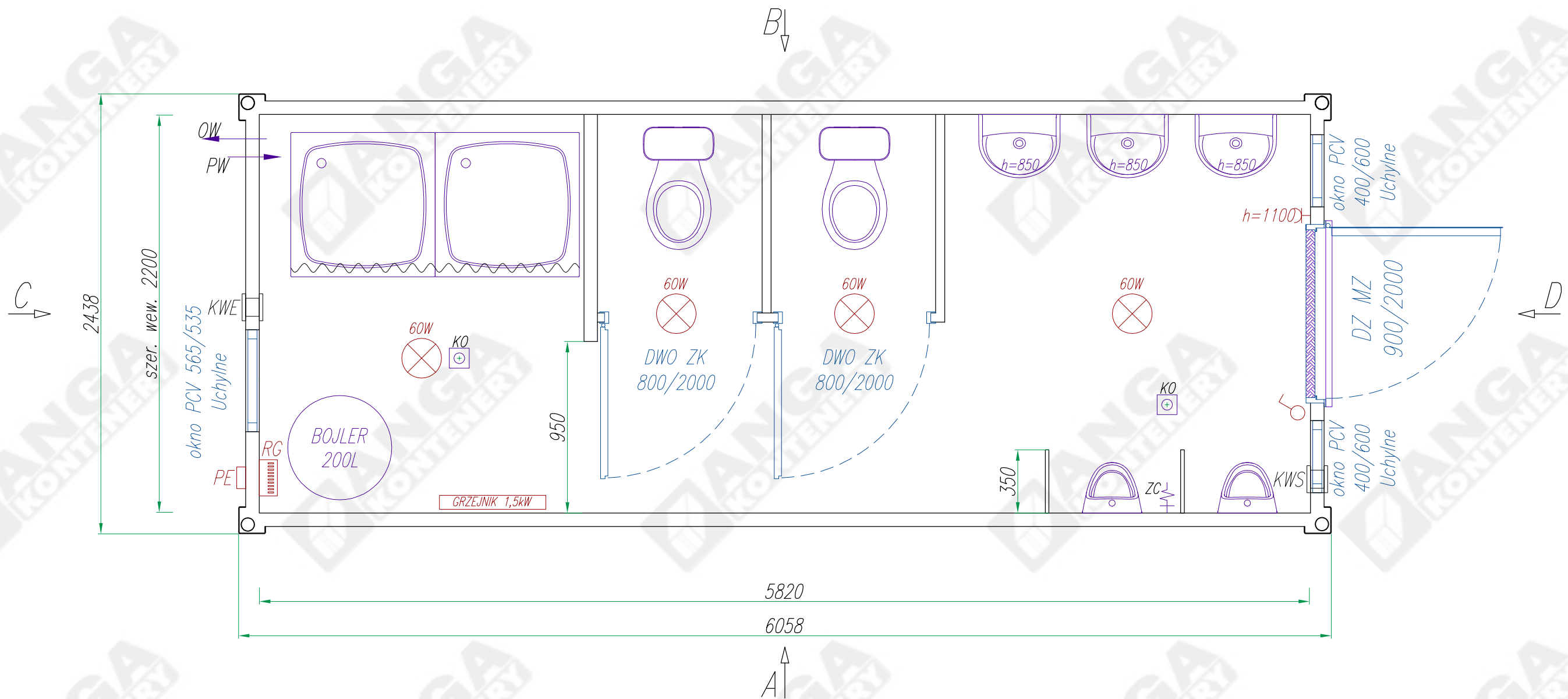
PODŁOGA

wykładzina PCV Tarkett Rekord 42
plyta podlogowa #22 OSB3
wełna mineralna/styropian #120
poprzeczki z profili stalowych, zimnogiętych
poszycie dolne: blacha ocynkowana #0,5

TOLERANCJA WYMIAROWA ±20mm

PRAWA AUTORSKIE DOTYCZĄCE TEGO RYSUNKU SĄ WŁASNOŚCIĄ FIRMY "ANGA" sp. z o.o. ul. Kartuska 393, 80.135 Gdansk. NINIEJSZY RYSUNEK NIE MOŻE BYĆ KOPIOWANY ANI UDOSTĘPNIANY BEZ UZGODNIENIA Z W/W FIRMA.

Konstruował Designed	Radostaw Zdun	11.2017	Nazwa wyrobu/Product name	Masa wyrobu kg Total weight kg
Sprawdził Checked			Kontener sanitarny	
Zatwierdził Approved	Andrzej Mokrzyński	11.2017	Typ wyrobu/Product type	Format
	Nazwisko/Name	Data/Date	Kontener sanitarny KP-SA2	A3
			Nr rysunku/Drawing no.	Edycja Revision
ANGA sp. z o.o. ul. Kartuska 393 80-125 Gdansk anga@anga.pl			KP-SA2-01	01
				Nr arkusza Sheet no.
				2/2



DACH
poszycie zewn.: blacha trapezowa T35 #0,7; ocynk., powlekana
wetna mineralna #80mm
plyta warstwowa z rdzeniem ze styropianu o gr.50mm i okładzinami z blachy stalowej, ocynkowanej, pokrytej powłoką poliesterową

ŚCIANY ZEWNĘTRZNE i WEWNĘTRZNE
plyta warstwowa z rdzeniem ze styropianu o gr.75 i okładziną z blachy stalowej ocynkowanej pokrytej powłoką poliesterową
obróbki zewnętrzne i wewn. z powlekanej blachy ocynkowanej

PODŁOGA
wykładzina PCV Tarkett Rekord 42
plyta podłogowa #22 OSB3 (opcja: plyta cementowo-wiórowa Cetris)
wetna mineralna/styropian #120
poprzeczki z profili stalowych, zimnogiętych
poszycie dolne: blacha ocynkowana #0,5

Objaśnienia skrótów:

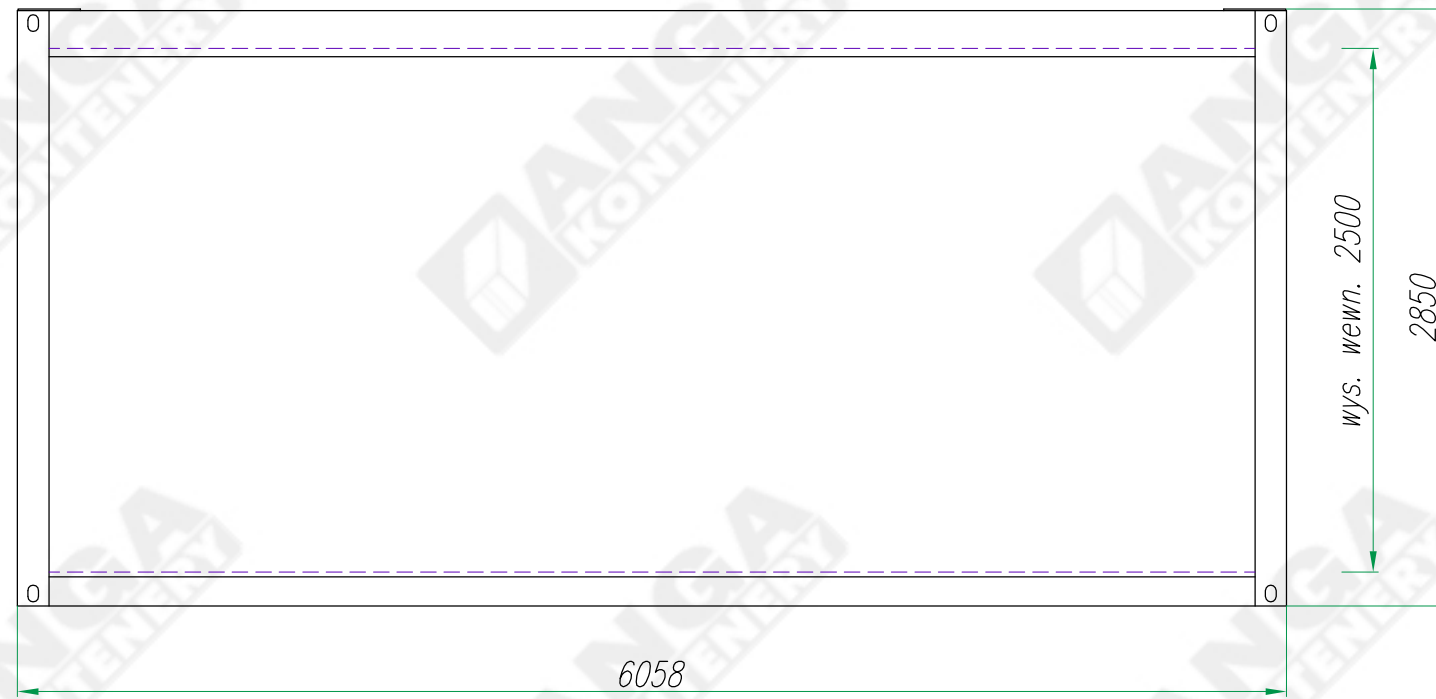
- DZ MZ – drzwi zewnętrzne stalowe (Hormann MZ)
- DWO ZK – drzwi wewnętrzne z otworami went., bez ściany nad drzwiami
- KWE – kratka wentylacyjna wyciągowa POD SUFITEM
- KWS – kratka wentylacyjna grawitacyjna POD SUFITEM
- OW – odpływ wody $\phi 110$, wyjście przez ścianę
- PW – przyłącze wody zimnej 3/4", wejście przez ścianę
- KO – kratka odpływowa podłogowa, wyjście pod kontenerem
- ZC – zawór czerpalny
- RG – rozdzielnica elektryczna (pod sufitem)
- PE – przyłącze elektryczne (puszka hermetyczna na zew. ścianie)

TOLERANCJA WYMIAROWA ± 20 mm

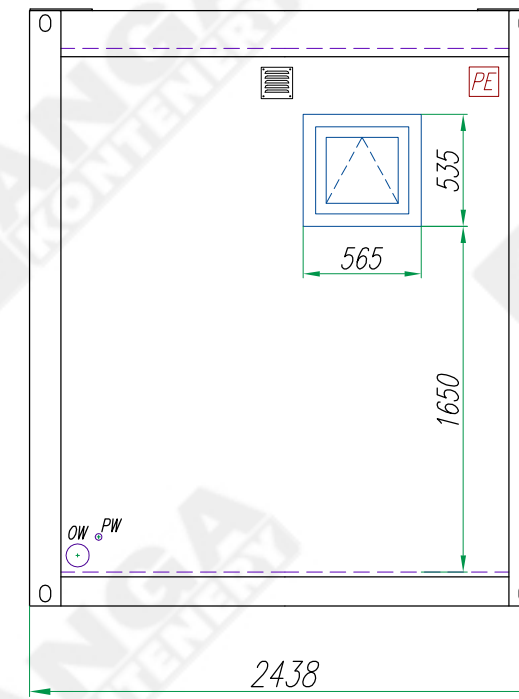
PRAWA AUTORSKIE DOTYCZĄCE TEGO RYSUNKU SĄ WŁASNOŚCIĄ FIRMY "ANGA" sp. z o.o. ul. Kartuska 393, 80.135 Gdansk. NINIEJSZY RYSUNEK NIE MOŻE BYĆ KOPIOWANY ANI UDOSTĘPNIANY BEZ UZGODNIENIA Z W/W FIRMĄ.

Konstruował Designed	Radostaw Zdun	11.2017		Nazwa wyrobu/Product name	Masa wyrobu kg Total weight kg
Sprawdził Checked				Kontener sanitarny	
Zatwierdził Approved	Andrzej Mokrzyński	11.2017		Typ wyrobu/Product type	Format
				Kontener sanitarny KP-SA1	A3
Nazwisko/Name			Data/Date	Podpis/Signature	Nr rysunku/Drawing no.
ANGA KONTENERY			ANGA sp. z o.o. ul. Kartuska 393 80-125 Gdansk anga@anga.pl		Nr arkusza Sheet no.
				KP-SA1-01	01 / 1/2

Widok A



Widok C



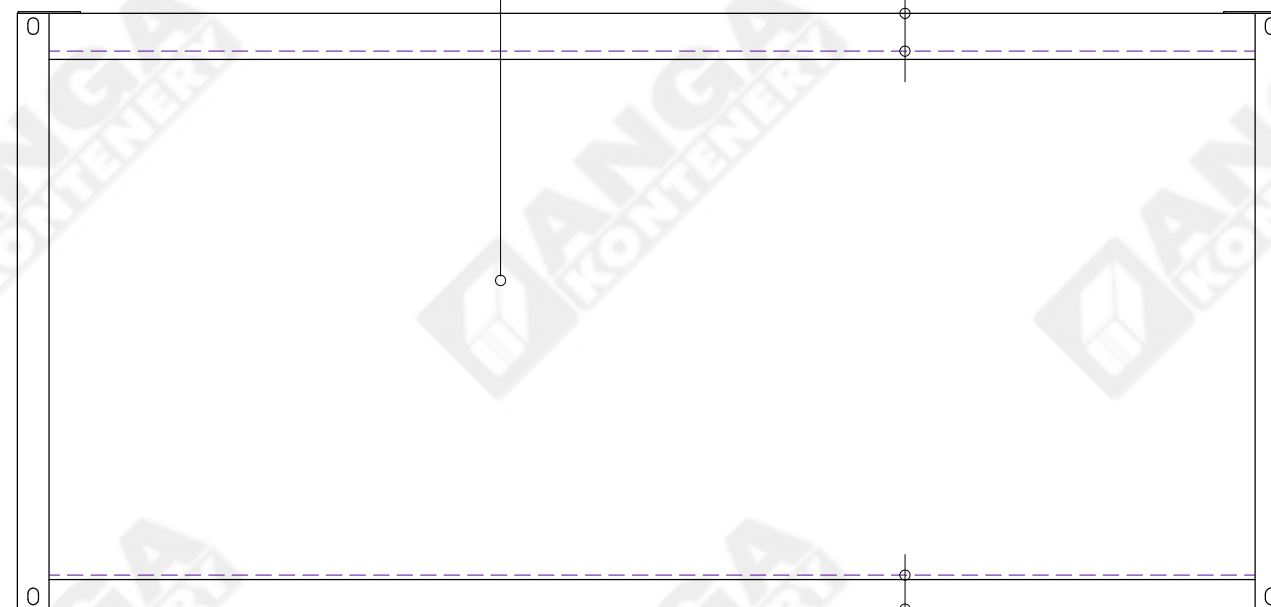
ŚCIANY ZEWNĘTRZNE

plyta warstwowa z rdzeniem ze styropianu o gr.75 i okładziną z blachy stalowej ocynkowanej pokrytej powłoką poliestrową
obróbki zewnętrzne i wewn. z powlekanej blachy ocynkowanej

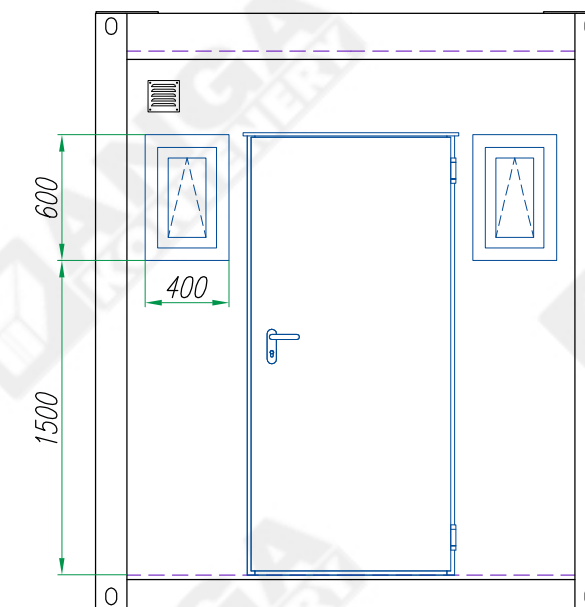
DACH

poszycie zewn.: blacha trapezowa T35 #0,7; ocynk., powlekana
wełna mineralna #80mm
plyta warstwowa z rdzeniem ze styropianu o gr.50mm i okładzinami z blachy stalowej, ocynkowanej, pokrytej powłoką poliestrową

Widok B



Widok D



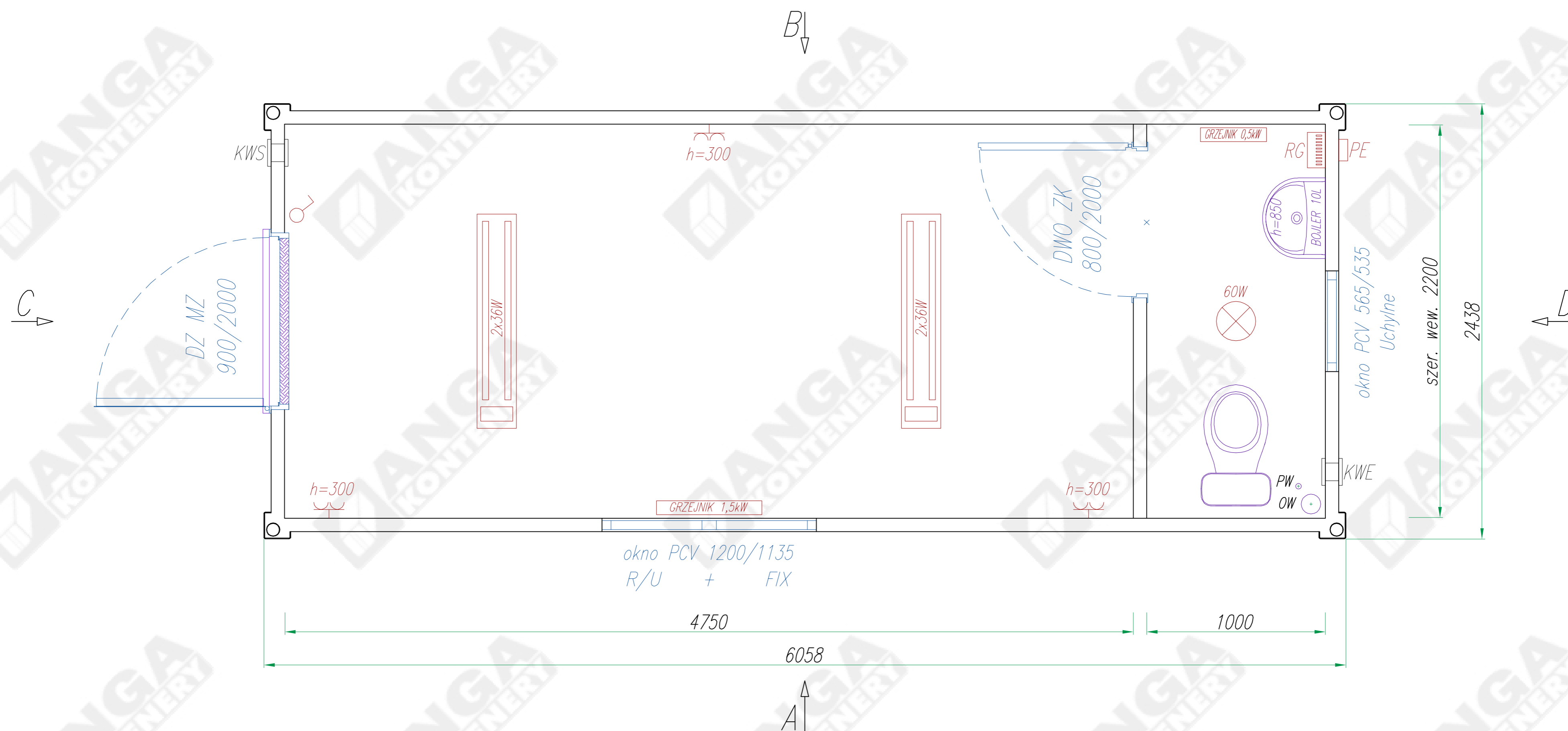
PODŁOGA

wykładzina PCV Tarkett Rekord 42
plyta podlogowa #22 OSB3
wełna mineralna/styropian #120
poprzeczki z profili stalowych, zimnogiętych
poszycie dolne: blacha ocynkowana #0,5

TOLEANCJA WYMIAROWA ±20mm

PRAWA AUTORSKIE DOTYCZĄCE TEGO RYSUNKU SĄ WŁASNOŚCIĄ FIRMY "ANGA" sp. z o.o. ul. Kartuska 393, 80.135 Gdańsk. NINIEJSZY RYSUNEK NIE MOŻE BYĆ KOPIOWANY ANI UDOSTĘPNIANY BEZ UZGODNIENIA Z W/W FIRMA.

Konstruował Designed	Radostaw Zdun	11.2017	Nazwa wyrobu/Product name	Masa wyrobu kg Total weight kg
Sprawdził Checked			Kontener sanitarny	
Zatwierdził Approved	Andrzej Mokrzyński	11.2017	Typ wyrobu/Product type	Format
	Nazwisko/Name	Data/Date	Kontener sanitarny KP-SA1	A3
			Nr rysunku/Drawing no.	Edycja Revision
ANGA sp. z o.o. ul. Kartuska 393 80-125 Gdańsk anga@anga.pl			KP-SA1-01	01
				Nr arkusza Sheet no.
				2/2



DACH
poszycie zewn.: blacha trapezowa T35 #0,7; ocynk., powlekana
wetna mineralna #80mm
plyta warstwowa z rdzeniem ze styropianu o gr.50mm i okladzinami z blachy stalowej, ocynkowanej, pokrytej powloka poliestrowa

ŚCIANY ZEWNĘTRZNE i WEWNĘTRZNE
plyta warstwowa z rdzeniem ze styropianu o gr.75 i okladzina z blachy stalowej ocynkowanej pokrytej powloka poliestrowa
obróbki zewnętrzne i wewn. z powlekanej blachy ocynkowanej

PODŁOGA
wykladzina PCV Tarkett Rekord 42
plyta podlogowa #22 OSB3
wetna mineralna/styropian #120
poprzeczki z profili stalowych, zimnogiętych
poszycie dolne: blacha ocynkowana #0,5

Objaśnienia skrótów:

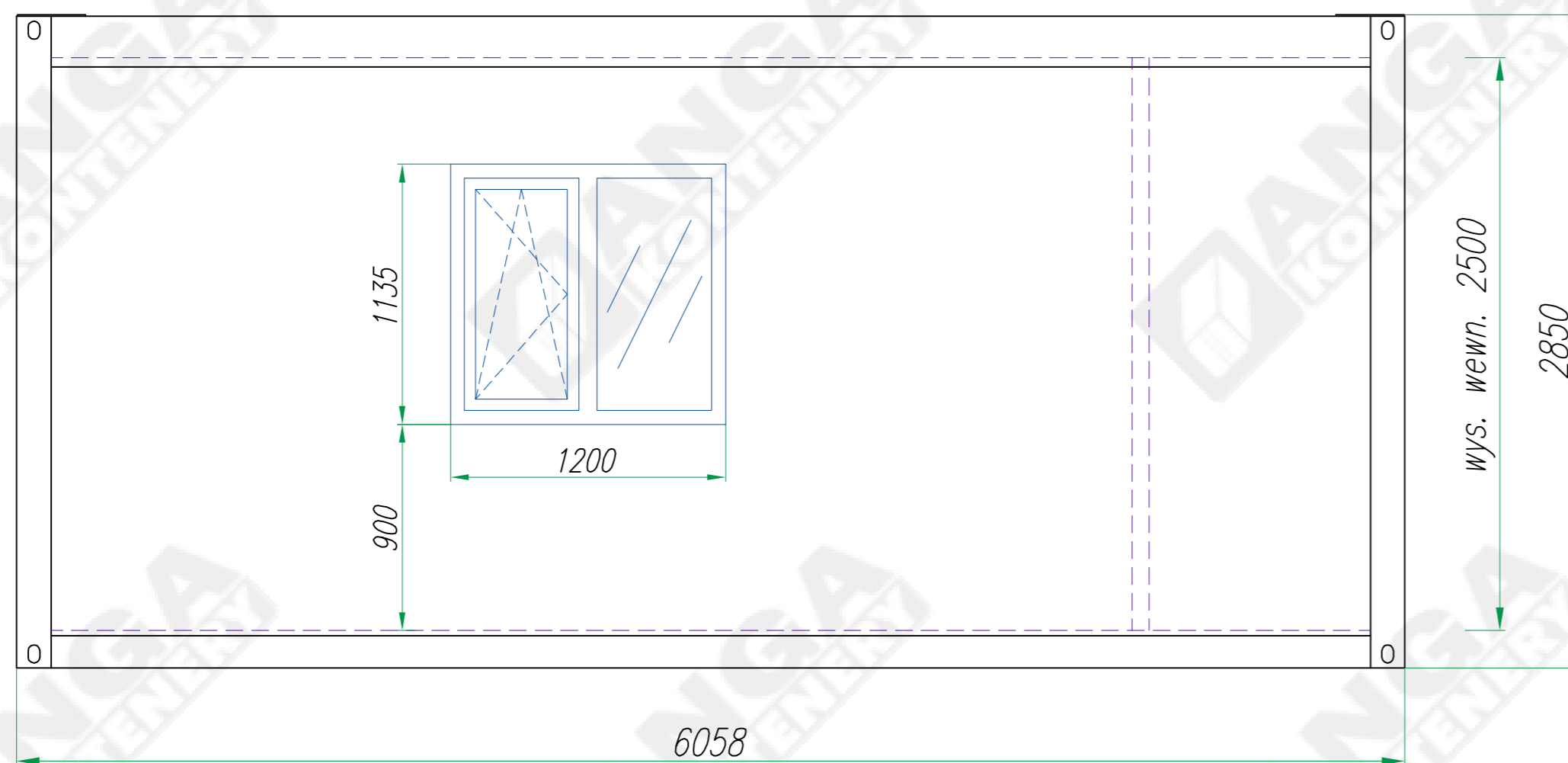
- DZ MZ – drzwi zewnętrzne stalowe (Hormann MZ)
- DWO ZK – drzwi wewnętrzne stalowe z otworami went. (Hormann ZK)
- KWP – kratka wentylacyjna grawitacyjna NAD PODŁOGĄ
- KWS – kratka wentylacyjna grawitacyjna POD SUFITEM
- OW – odpływ wody Ø110, wyjście przez podłogę
- PW – przyłącze wody zimnej, przepust w podłodze przyłącze wewnątrz kontenera
- RG – rozdzielnica elektryczna (pod sufitem)
- PE – przyłącze elektryczne (puszka hermetyczna na zew. ścianie)

TOLERANCJA WYMIAROWA ±20mm

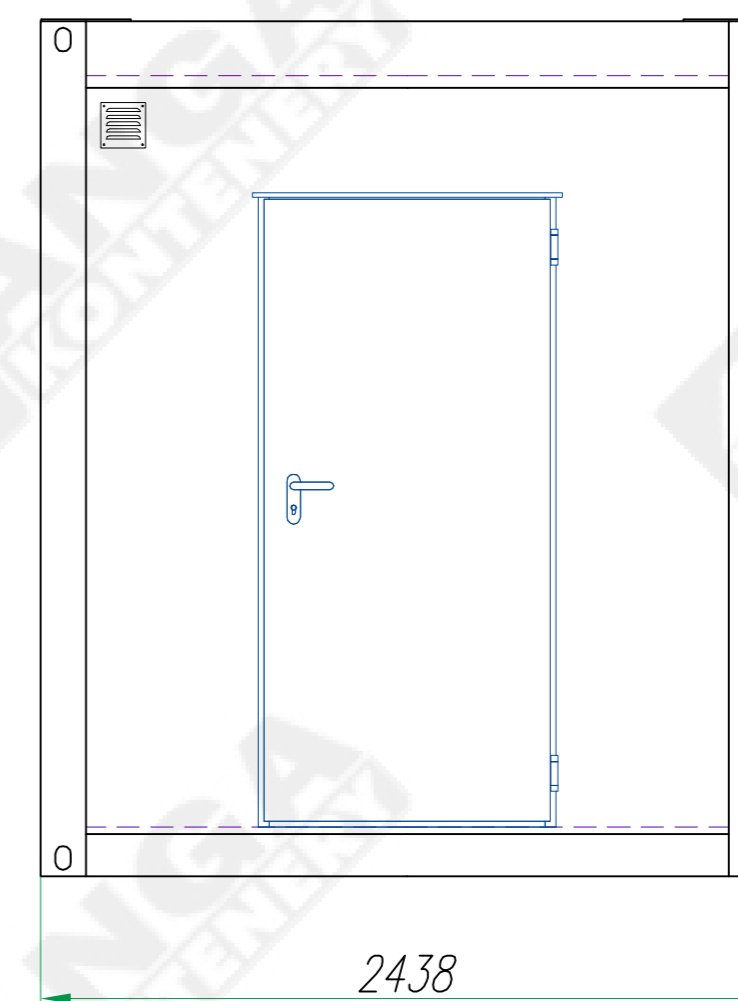
PRAWA AUTORSKIE DOTYCZĄCE TEGO RYSUNKU SĄ WŁASNOŚCIĄ FIRMY "ANGA" sp. z o.o. ul. Kartuska 393, 80.135 Gdańsk. NINIEJSZY RYSUNEK NIE MOŻE BYĆ KOPIOWANY ANI UDOSTĘPNIANY BEZ UZGODNIENIA Z W/W FIRMA.

Konstruował Designed	Radostaw Zdun	11.2017	Nazwa wyrobu/Product name	Kontener sanitarny	Masa wyrobu kg Total weight kg
Sprawdził Checked			Typ wyrobu/Product type	Kontener sanitarny KP-SA5	Format
Zatwierdził Approved	Andrzej Mokrzyński	11.2017			A3
			Nr rysunku/Drawing no. KP-SA5-01		Edycja 01
ANGA sp. z o.o. ul. Kartuska 393 80-125 Gdańsk anga@anga.pl			Nr arkusza Sheet no. 1/2		

Widok A



Widok C



ŚCIANY ZEWNĘTRZNE

plyta warstwowa z rdzeniem ze styropianu o gr.75 i okładziną z blachy stalowej ocynkowanej pokrytej powłoką poliesterową

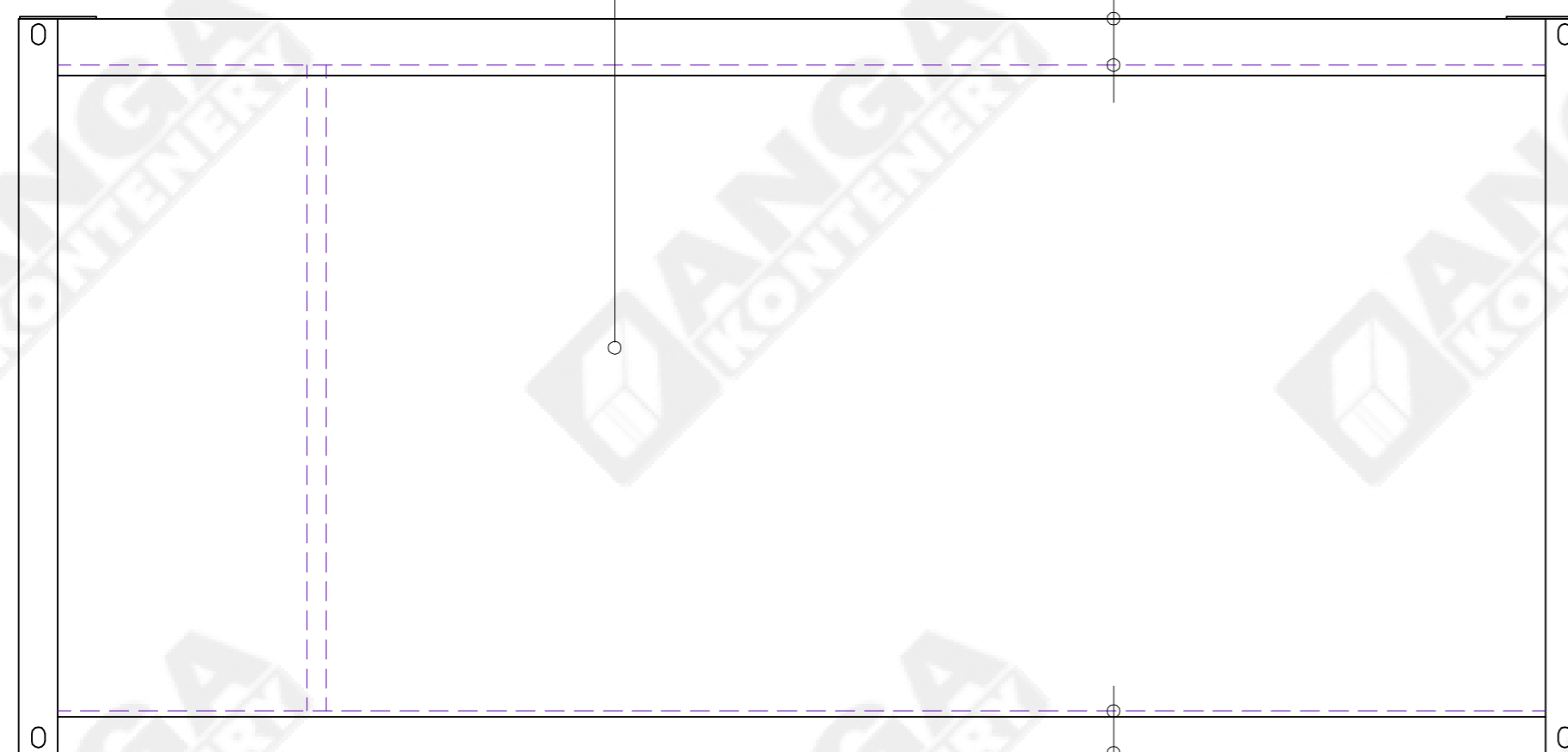
obróbki zewnętrzne i wewn. z powlekanej blachy ocynkowanej

DACH

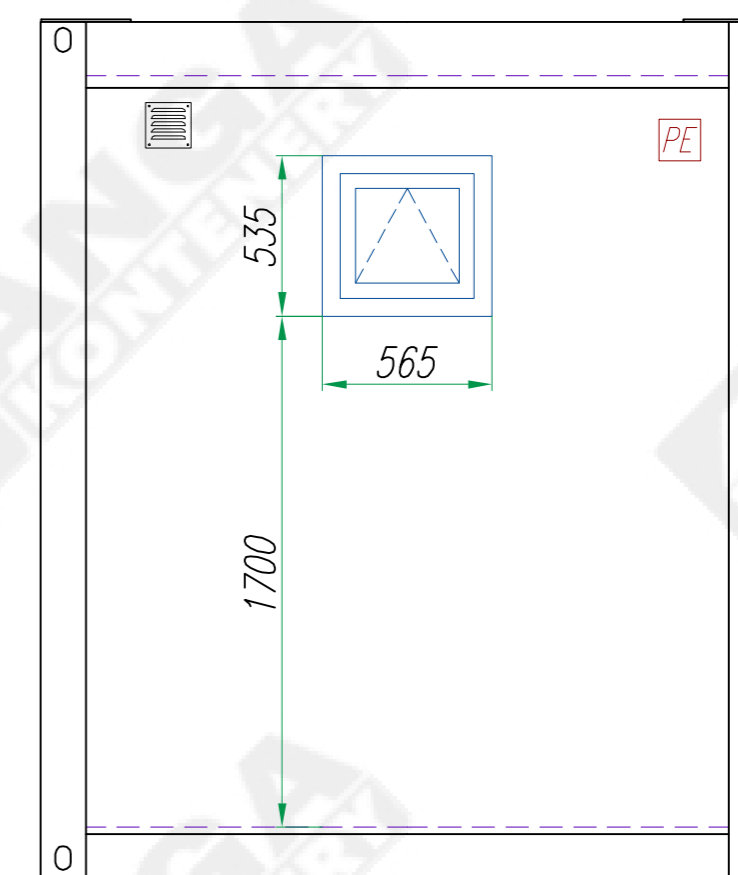
poszycie zewn.: blacha trapezowa T35 #0,7; ocynk., powlekana wełna mineralna #80mm

plyta warstwowa z rdzeniem ze styropianu o gr.50mm i okładzinami z blachy stalowej, ocynkowanej, pokrytej powłoką poliesterową

Widok B



Widok D



PODŁOGA

wykładzina PCV Tarkett Rekord 42

plyta podłogowa #22 OSB3

wełna mineralna/styropian #120

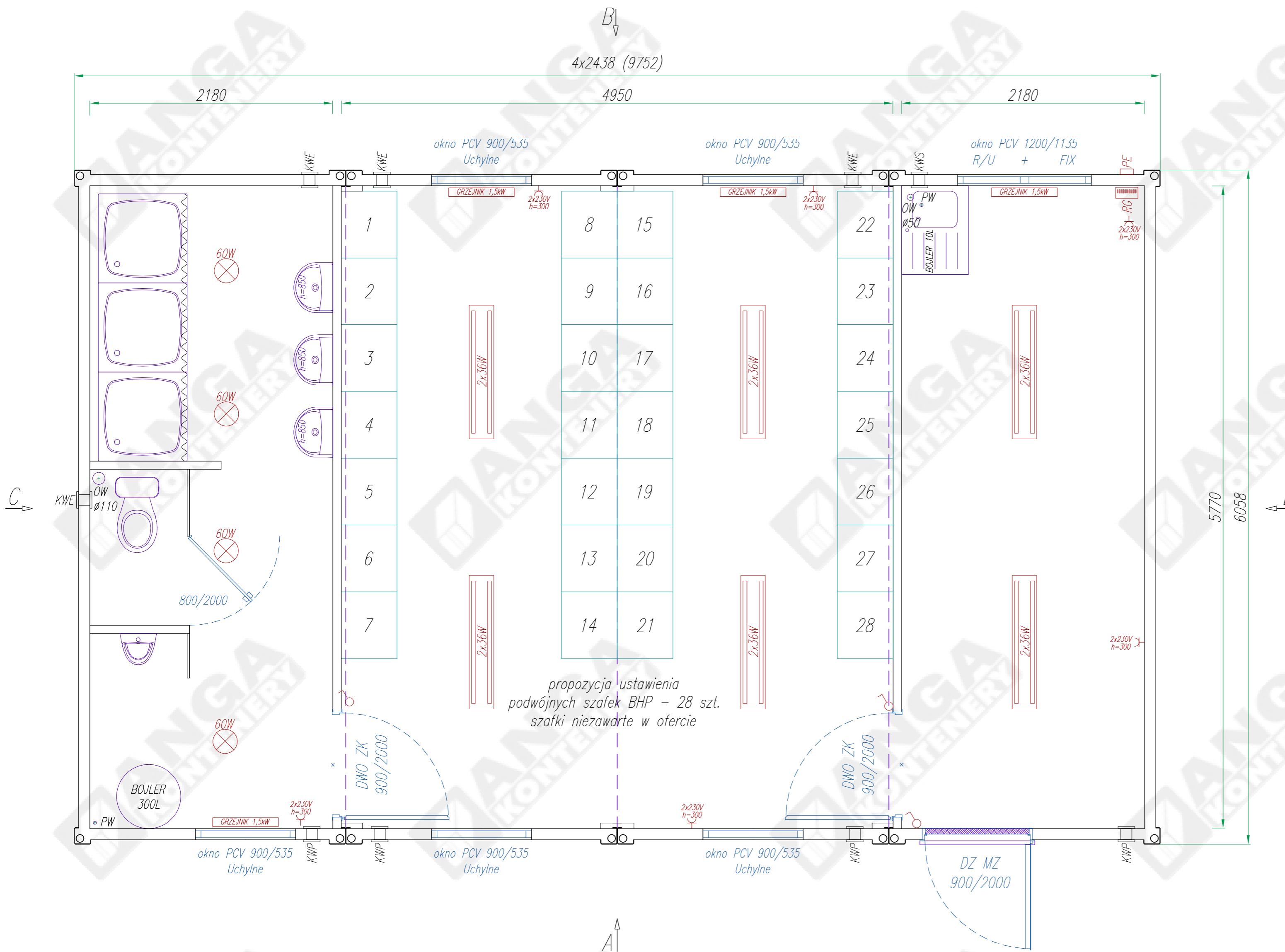
poprzeczki z profili stalowych, zimnogiętych

poszycie dolne: blacha ocynkowana #0,5

TOLERANCJA WYMIAROWA ±20mm

PRAWA AUTORSKIE DOTYCZĄCE TEGO RYSUNKU SĄ WŁASNOŚCIĄ FIRMY "ANGA" sp. z o.o. ul. Kartuska 393, 80.135 Gdańsk. NINIEJSZY RYSUNEK NIE MOŻE BYĆ KOPIOWANY ANI UDOSTĘPNIANY BEZ UZGODNIENIA Z W/W FIRMA.

Konstruował Designed	Radostaw Zdun	11.2017	Nazwa wyrobu/Product name	Kontener sanitarny	Masa wyrobu kg Total weight kg
Sprawdził Checked			Typ wyrobu/Product type	Kontener sanitarny KP-SA5	Format A3
Zatwierdził Approved	Andrzej Mokrzyński	11.2017	Nr rysunku/Drawing no.	KP-SA5-01	Edycja Revision 01
ANGA sp. z o.o. ul. Kartuska 393 80-125 Gdańsk anga@anga.pl			Nr arkusza Sheet no. 2/2		



propozycja ustawienia podwójnych szafek BHP – 28 szt. szafki niezawarte w ofercie

DACH
poszycie zewn.: blacha trapezowa T35 #0,7; ocynk., powlekana
wełna mineralna #80mm
plyta warstwowa z rdzeniem ze styropianu o gr.50mm i okładzinami z blachy stalowej, ocynkowanej, pokrytej powłoką poliesterową

ŚCIANY ZEWNĘTRZNE
plyta warstwowa z rdzeniem ze styropianu o gr.100 i okładziną z blachy stalowej ocynkowanej pokrytej powłoką poliesterową
obróbki zewnętrzne i wewn. z powlekanej blachy ocynkowanej

ŚCIANY WEWNĘTRZNE
plyta warstwowa z rdzeniem ze styropianu o gr.75 i okładziną z blachy stalowej ocynkowanej pokrytej powłoką poliesterową
obróbki wewnętrzne z powlekanej blachy ocynkowanej

PODŁOGA
wykładzina PCV Tarkett Rekord 42
plyta podłogowa #22 OSB3, w pomieszczeniu sanitarnym
plyta cementowo-drzazgowa Cetris
wełna mineralna/styropian #120
poprzeczki z profili stalowych, zimnogiętych
poszycie dolne: blacha ocynkowana #0,5

Objasnienia skrótów:

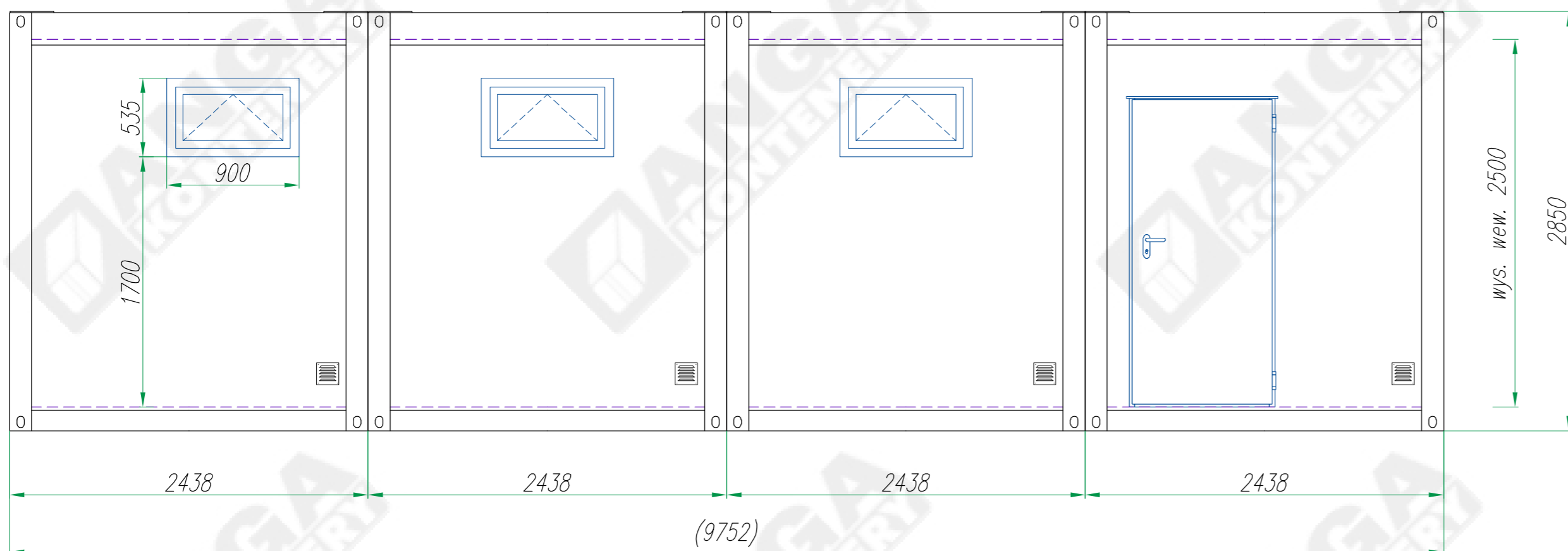
- DZ MZ – drzwi zewnętrzne stalowe (Hormann MZ)
- DWO ZK – drzwi wewnętrzne stalowe z otworami went. (Hormann ZK)
- KWE – wentylator wyciągowy POD SUFITEM
- KWP – kratka wentylacyjna grawitacyjna NAD PODŁOGĄ
- KWS – kratka wentylacyjna grawitacyjna POD SUFITEM
- OW – odpływ wody Ø50–110, wyjście przez podłogę
- PW – przyłączy wody zimnej, przepust w podłodze przyłączy wewnątrz kontenera
- RG – rozdzielnica elektryczna (pod sufitem)
- PE – przyłączy elektryczne (puszka hermetyczna na zew. ścianie)

TOLERANCJA WYMIAROWA ±20mm

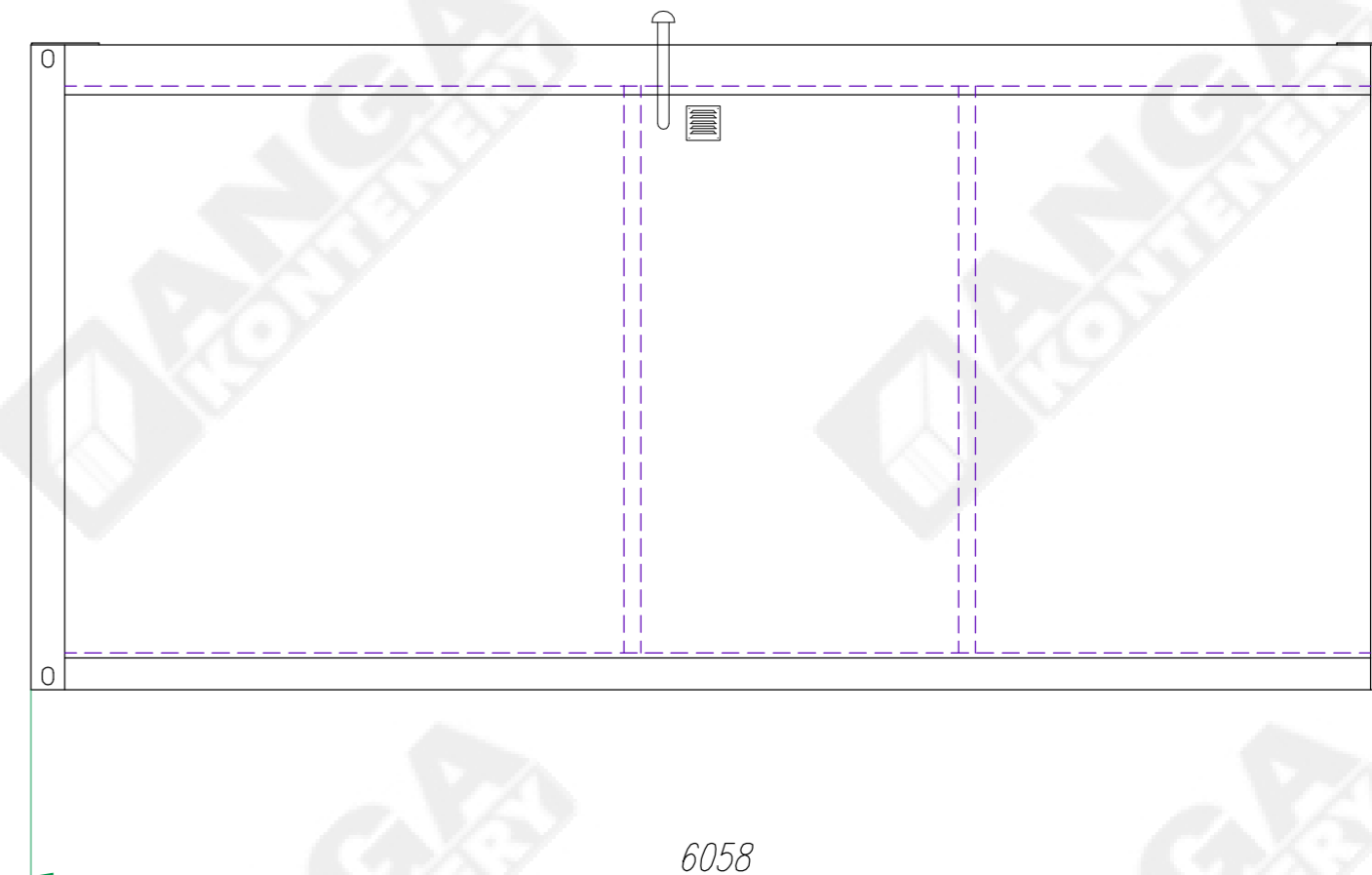
PRAWA AUTORSKIE DOTYCZĄCE TEGO RYSUNKU SĄ WŁASNOŚCIĄ FIRMY "ANGA" sp. z o.o. ul. Kartuska 393, 80.135 Gdańsk. NINIEJSZY RYSUNEK NIE MOŻE BYĆ KOPIOWANY ANI UDOSTĘPNIANY BEZ UZGODNIENIA Z w/w FIRMA.

Konstruował	Radostaw Zdun	03.2019	Nazwa wyrobu/Product name		
Designed			Zestaw kontenerowy szatniowy		
Sprawdził			Typ wyrobu/Product type		Format
Checked			Zestaw 4 szt. kontenerów typu KP100		A2
Zatwierdził	Andrzej Mokrzyński	03.2019	Nr rysunku/Drawing no.		Edycja/Revision
Approved			ZS4A-KP100-S-01		01
Nazwisko/Name		Data/Date	Podpis/Signature		Nr arkusza/Sheet no.
ANGA KONTENERY		ANGA sp. z o.o. ul. Kartuska 393 80-125 Gdańsk anga@anga.pl			1/2

Widok A



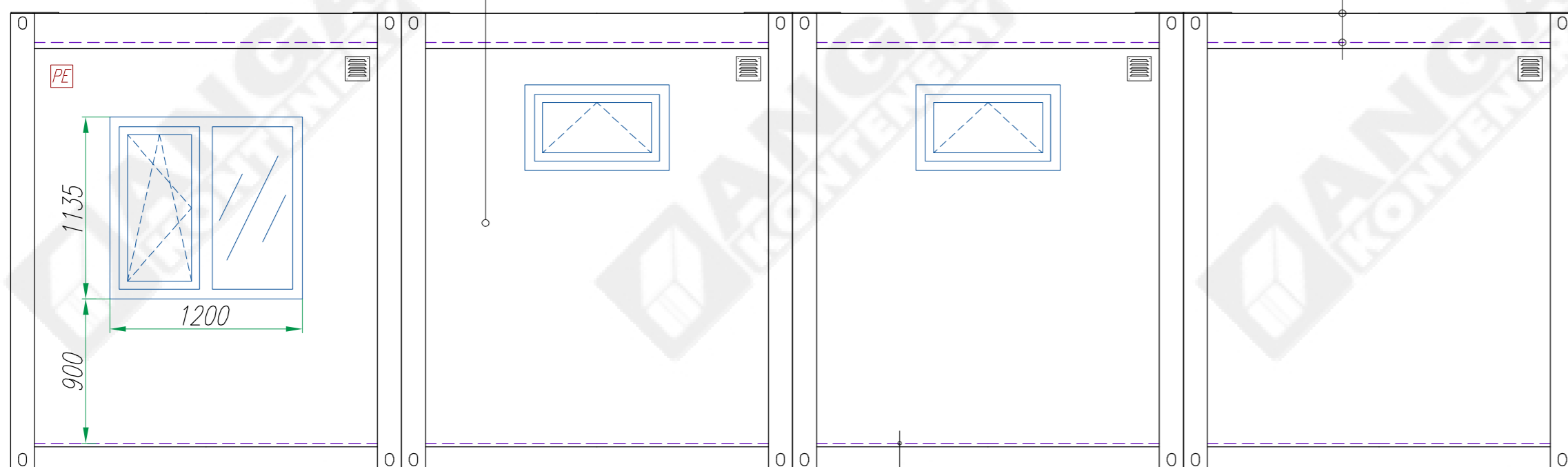
Widok C



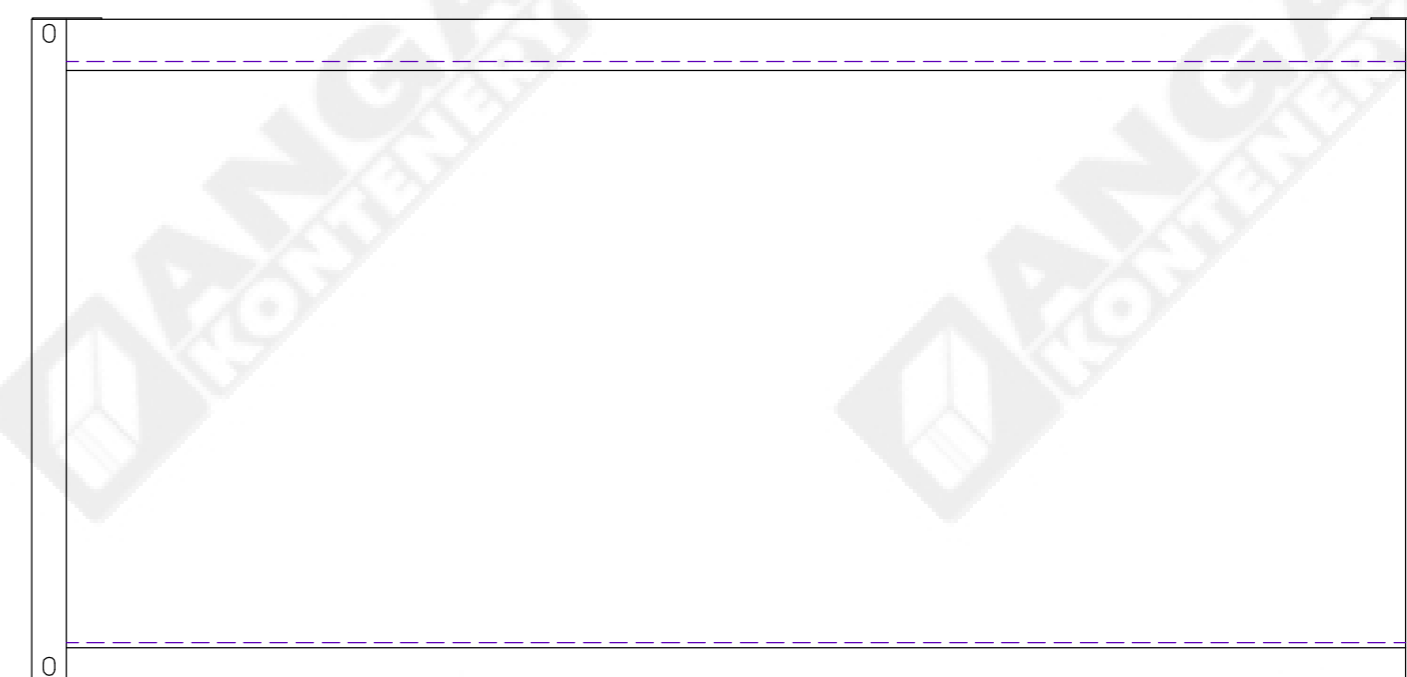
ŚCIANY ZEWNĘTRZNE
 płyta warstwowa z rdzeniem ze styropianu o gr.100 i okładziną z blachy stalowej ocynkowanej pokrytej powłoką poliesterową
 obróbki zewnętrzne i wewn. z powlekanej blachy ocynkowanej

DACH
 poszycie zewn.: blacha trapezowa T35 #0,7; ocynk., powlekana
 wełna mineralna #80mm
 płyta warstwowa z rdzeniem ze styropianu o gr.50mm i okładzinami z blachy stalowej, ocynkowanej, pokrytej powłoką poliesterową

Widok B



Widok D

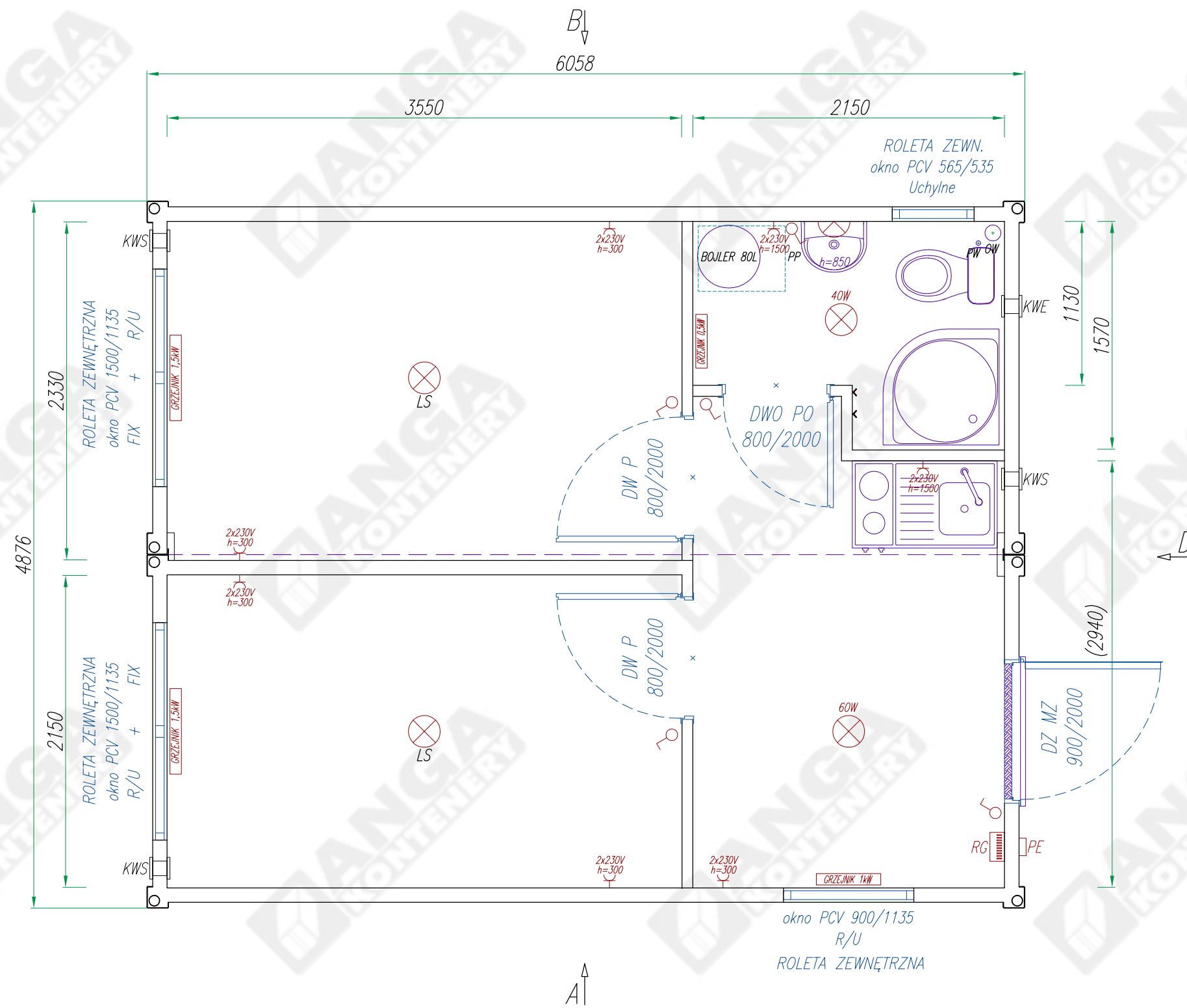


PODŁOGA
 wykładzina PCV Tarkett Rekord 42
 płyta podłogowa #22 OSB3, w pomieszczeniu sanitarnym
 płyta cementowo-drzazgowa Cetrus
 wełna mineralna/styropian #120
 poprzeczki z profili stalowych, zimnogiętych
 poszycie dolne: blacha ocynkowana #0,5

TOLERANCJA WYMIAROWA ±20mm

PRAWA AUTORSKIE DOTYCZĄCE TEGO RYSUNKU SĄ WŁASNOŚCIĄ FIRMY "ANGA" sp. z o.o. ul. Kartuska 393, 80.135 Gdańsk. NINIEJSZY RYSUNEK NIE MOŻE BYĆ KOPIOWANY ANI UDOSTĘPNIANY BEZ UZGODNIENIA Z W/W FIRMA.

Konstruował	Radostaw Zdun	03.2019	Nazwa wyrobu/Product name		
Designed			Zestaw kontenerowy szatniowy		
Sprawdził			Typ wyrobu/Product type		Format
Checked			Zestaw 4 szt. kontenerów typu KP100		A2
Zatwierdził	Andrzej Mokrzyński	03.2019	Nr rysunku/Drawing no.		Edycja/Revision
Approved			ZS4-KP100-S-01		01
ANGA sp. z o.o. ul. Kartuska 393 80-125 Gdańsk anga@anga.pl			Nr arkusza Sheet no.		2/2



DACH
 poszycie zewn.: blacha trapezowa T35 #0,7; ocynk., powlekana
 wełna mineralna #50mm
 płyta warstwowa gr.100mm z rdzeniem z poliuretanu PUR i okładzinami z blachy stalowej, ocynkowanej, pokrytej powłoką poliestrową

ŚCIANY ZEWNĘTRZNE
 płyta warstwowa gr.100mm z rdzeniem z poliuretanu PUR i okładzinami z blachy stalowej, ocynkowanej, pokrytej powłoką poliestrową
 obróbki zewnętrzne i wewn. z powlekanej blachy ocynkowanej

ŚCIANY WEWNĘTRZNE
 płyta warstwowa z rdzeniem ze styropianu o gr.75 i okładziną z blachy stalowej ocynkowanej pokrytej powłoką poliestrową
 obróbki wewnętrzne z powlekanej blachy ocynkowanej

PODŁOGA
 wykładzina PCV Tarkett Rekord 42
 płyta podłogowa #22 OSB3, w pomieszczeniu sanitarnym
 płyta cementowo-drzazgowa Cetrus
 wełna mineralna/styropian #120
 poprzeczki z profili stalowych, zimnogiętych
 styropian #20mm (między poszyciem dolnym a poprzeczkami)
 poszycie dolne: blacha ocynkowana #0,5

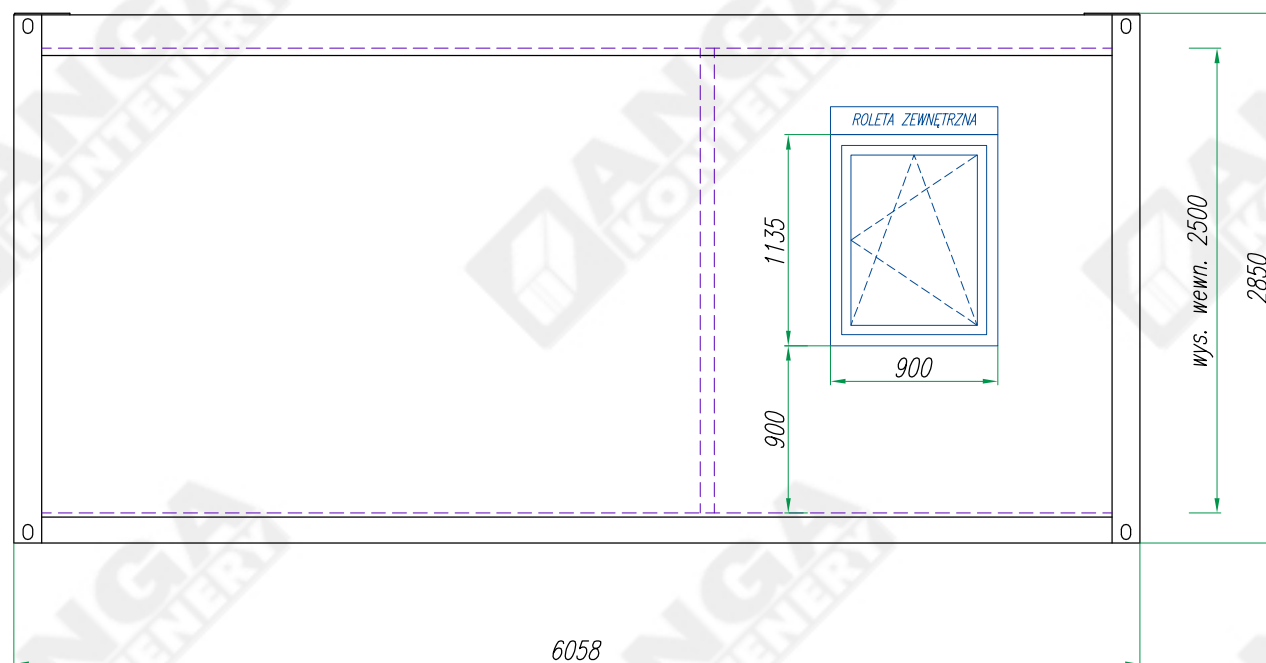
- Objaśnienia skrótów:
- DZ MZ – drzwi zewnętrzne stalowe (Hormann MZ)
 - DW P – drzwi wewnętrzne płytowe
 - DWO PO – drzwi wewnętrzne płytowe, łazienkowe z otworami went. i okienkiem
 - KWE – wentylator wyciągowy POD SUFITEM
 - KWS – kratka wentylacyjna grawitacyjna POD SUFITEM
 - OW – odpływ wody Ø110, wyjście przez podłogę
 - PW – przyłącze wody zimnej, przepust w podłodze przyłącze wewnątrz kontenera
 - PP – przyłącze wodne i kanalizacyjne dla pralki
 - RG – rozdzielnica elektryczna (pod sufitem)
 - PE – przyłącze elektryczne (puszka hermetyczna na zew. ścianie)
 - LS – lampa sufitowa, plafon

TOLEANCJA WYMIAROWA ±20mm

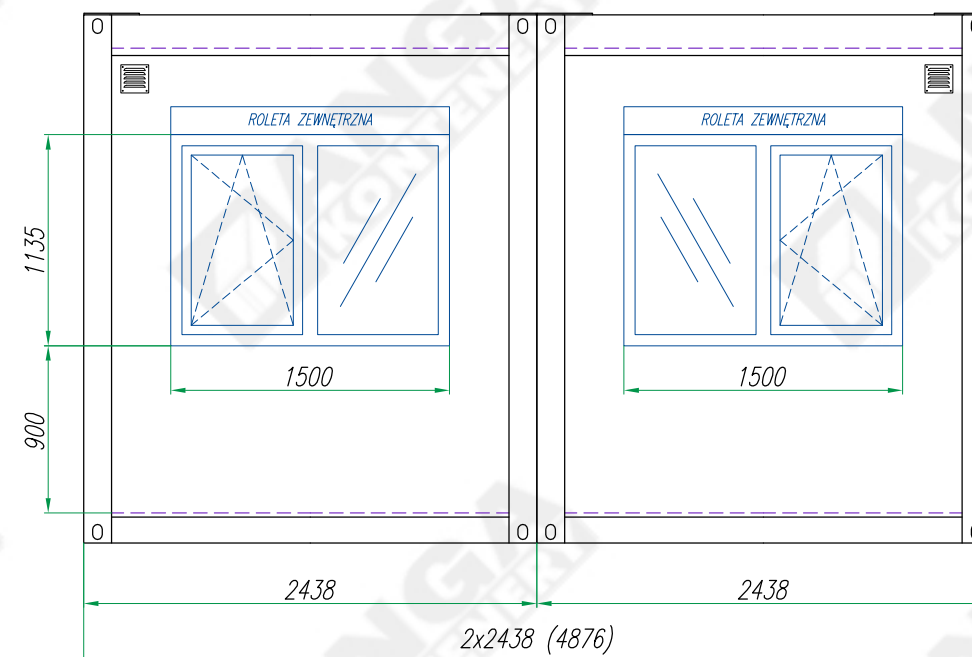
PRAWA AUTORSKIE DOTYCZĄCE TEGO RYSUNKU SĄ WŁASNOŚCIĄ FIRMY "ANGA" sp. z o.o. ul. Kartuska 393, 80.135 Gdańsk. NINIEJSZY RYSUNEK NIE MOŻE BYĆ KOPIOWANY ANI UDOSTĘPNIANY BEZ UZGODNIENIA Z W/W FIRMA.

Konstruował Designed	Radostaw Zdun	10.2017	Nazwa wyrobu/Product name	Zestaw kontenerowy mieszkalny	Masa wyrobu kg Total weight kg
Sprawdził Checked			Typ wyrobu/Product type	Zestaw 2 szt. kontenerów typu KP100 PUR	Format A3
Zatwierdził Approved	Andrzej Mokrzyński	10.2017	Nr rysunku/Drawing no.	Z2-KP100-PUR-01	Edycja Revision
Nazwisko/Name			Data/Date	Podpis/Signature	Nr arkusza Sheet no.
ANGA KONTENERY			ANGA sp. z o.o. ul. Kartuska 393 80-125 Gdańsk anga@anga.pl		01
					1/2

Widok A



Widok C



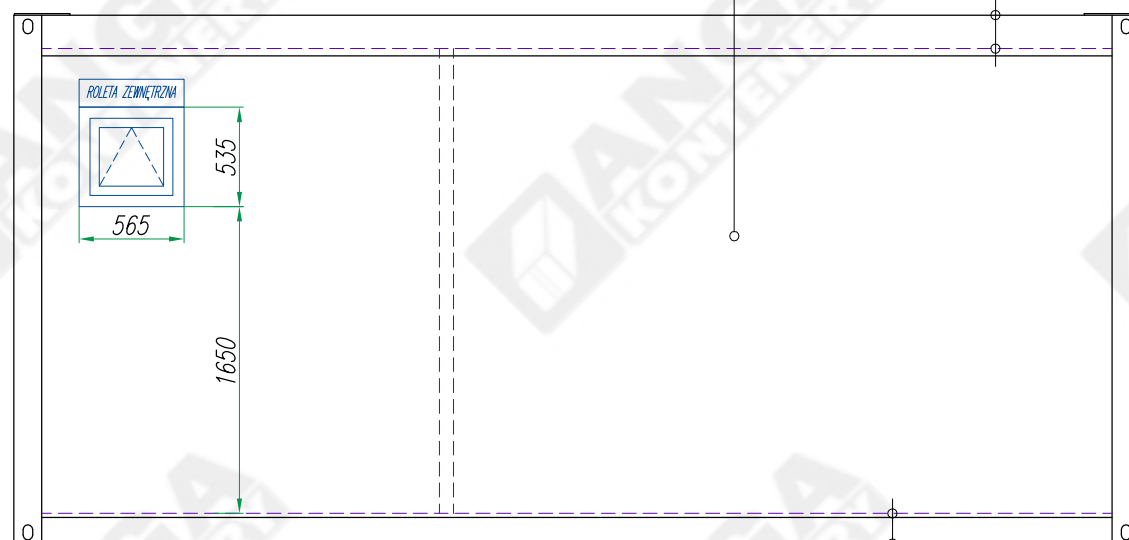
ŚCIANY ZEWNĘTRZNE

plyta warstwowa gr.100mm z rdzeniem z poliuretanu PUR i okładzinami z blachy stalowej, ocynkowanej, pokrytej powłoką poliesterową
obróbki zewnętrzne i wewn. z powlekanej blachy ocynkowanej

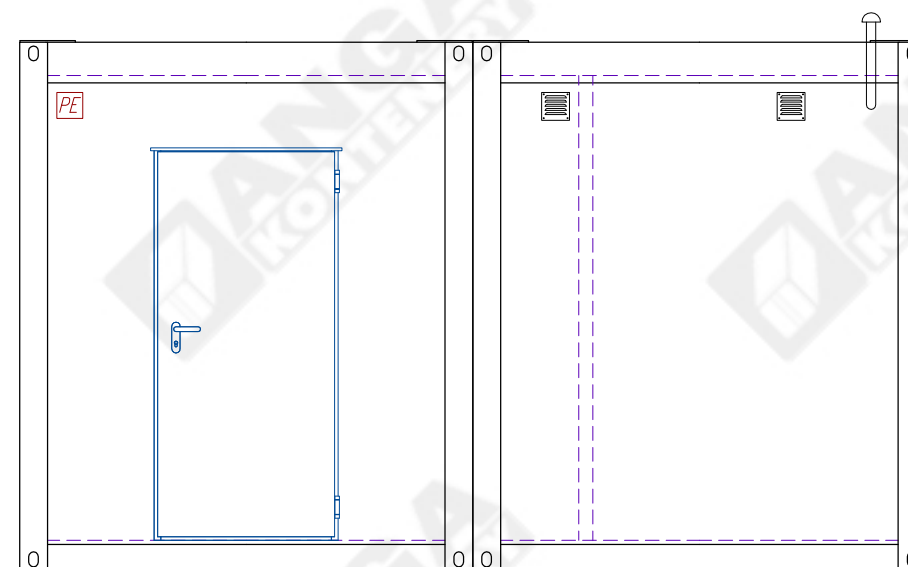
DACH

poszycie zewn.: blacha trapezowa T35 #0,7; ocynk., powlekana
wełna mineralna #50mm
plyta warstwowa gr.100mm z rdzeniem z poliuretanu PUR i okładzinami z blachy stalowej, ocynkowanej, pokrytej powłoką poliesterową

Widok B



Widok D



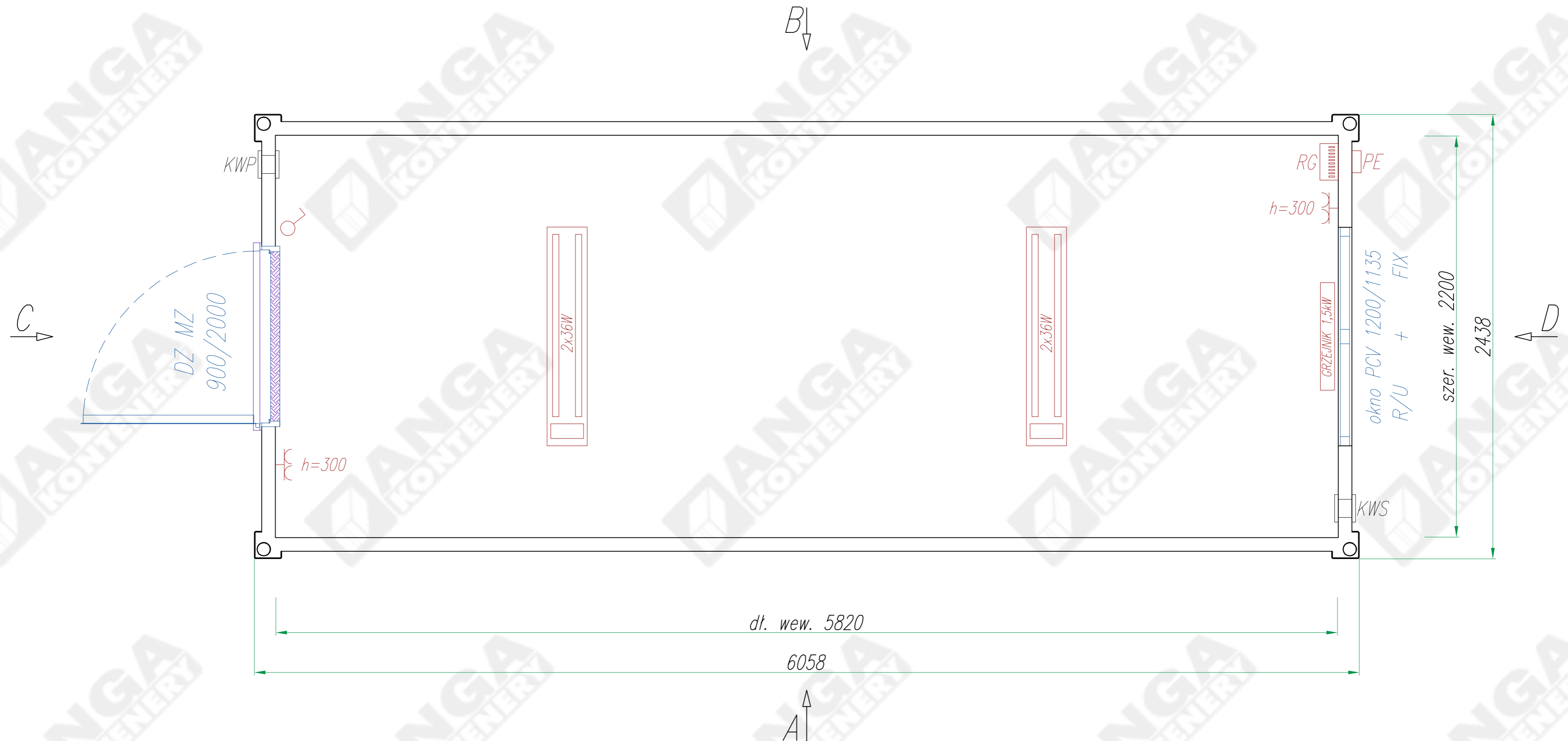
PODŁOGA

wykładzina PCV Tarkett Rekord 42
plyta podłogowa #22 OSB3, w pomieszczeniu sanitarnym plyta cementowo-drzazgowa Cetris
wełna mineralna/styropian #120
poprzeczki z profili stalowych, zimnogiętych
styropian #20mm (między poszyciem dolnym a poprzeczkami)
poszycie dolne: blacha ocynkowana #0,5

TOLEANCJA WYMIAROWA ±20mm

PRAWA AUTORSKIE DOTYCZĄCE TEGO RYSUNKU SĄ WŁASNOŚCIĄ FIRMY "ANGA" sp. z o.o. ul. Kartuska 393, 80.135 Gdańsk. NINIEJSZY RYSUNEK NIE MOŻE BYĆ KOPIOWANY ANI UDOSTĘPNIANY BEZ UZGODNIENIA Z W/W FIRMA.

Konstruował Designed	Radostaw Zdun	10.2017	Nazwa wyrobu/Product name	Masa wyrobu kg Total weight kg
Sprawił Checked			Zestaw kontenerowy mieszkalny	
Zatwierdził Approved	Andrzej Mokrzyński	10.2017	Typ wyrobu/Product type	Format
	Nazwisko/Name	Data/Date	Zestaw 2 szt. kontenerów typu KP100 PUR	A3
			Nr rysunku/Drawing no.	Edycja Revision
ANGA sp. z o.o. ul. Kartuska 393 80-125 Gdańsk anga@anga.pl			Z2-KP100-PUR-01	01
				Nr arkusza Sheet no.
				2/2



DACH
poszycie zewn.: blacha trapezowa T35 #0,7; ocynk., powlekana
wetna mineralna #80mm
plyta warstwowa z rdzeniem ze styropianu o gr.50mm i okladzinami z blachy stalowej, ocynkowanej, pokrytej powloka poliestrowa

ŚCIANY ZEWNĘTRZNE
plyta warstwowa z rdzeniem ze styropianu o gr.75 i okladzina z blachy stalowej ocynkowanej pokrytej powloka poliestrowa
obróbki zewnętrzne i wewn. z powlekanej blachy ocynkowanej

PODŁOGA
wykladzina PCV Tarkett Rekord 42
plyta podlogowa #22 OSB3
wetna mineralna/styropian #120
poprzeczki z profili stalowych, zimnogiętych
poszycie dolne: blacha ocynkowana #0,5

- Objaśnienia skrótów:
- DZ MZ – drzwi zewnętrzne stalowe (Hormann MZ)
 - KWP – kratka wentylacyjna grawitacyjna NAD PODŁOGĄ
 - KWS – kratka wentylacyjna grawitacyjna POD SUFITEM
 - RG – rozdzielnica elektryczna (pod sufitem)
 - PE – przyłącze elektryczne (puszka hermetyczna na zew. scianie)

TOLERANCJA WYMIAROWA ±20mm

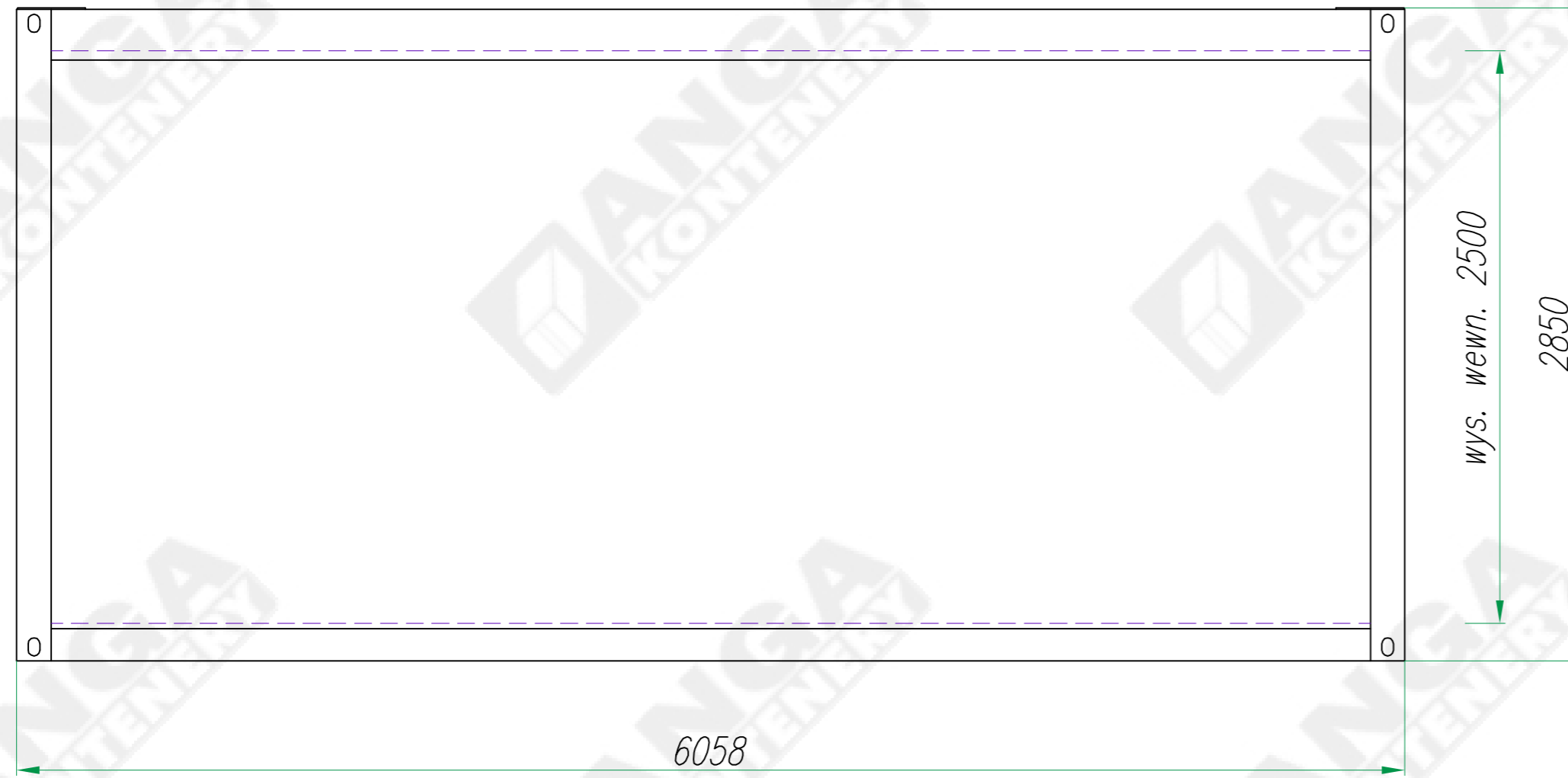
PRAWA AUTORSKIE DOTYCZĄCE TEGO RYSUNKU SĄ WŁASNOŚCIĄ FIRMY "ANGA" sp. z o.o. ul. Kartuska 393, 80.135 Gdańsk. NINIEJSZY RYSUNEK NIE MOŻE BYĆ KOPIOWANY ANI UDOSTĘPNIANY BEZ UZGODNIENIA Z W/W FIRMA.

Konstruował Designed	Radostaw Zdun	10.2017		Nazwa wyrobu/Product name	Kontener biurowy	Masa wyrobu kg Total weight kg
Sprawdził Checked				Typ wyrobu/Product type	Kontener biurowy KP75	Format
Zatwierdził Approved	Andrzej Mokrzyński	10.2017				A3
	Nazwisko/Name	Data/Date	Podpis/Signature	Nr rysunku/Drawing no.	KP75-S-01	Edycja Revision
						Nr arkusza Sheet no.
						01
						1/2

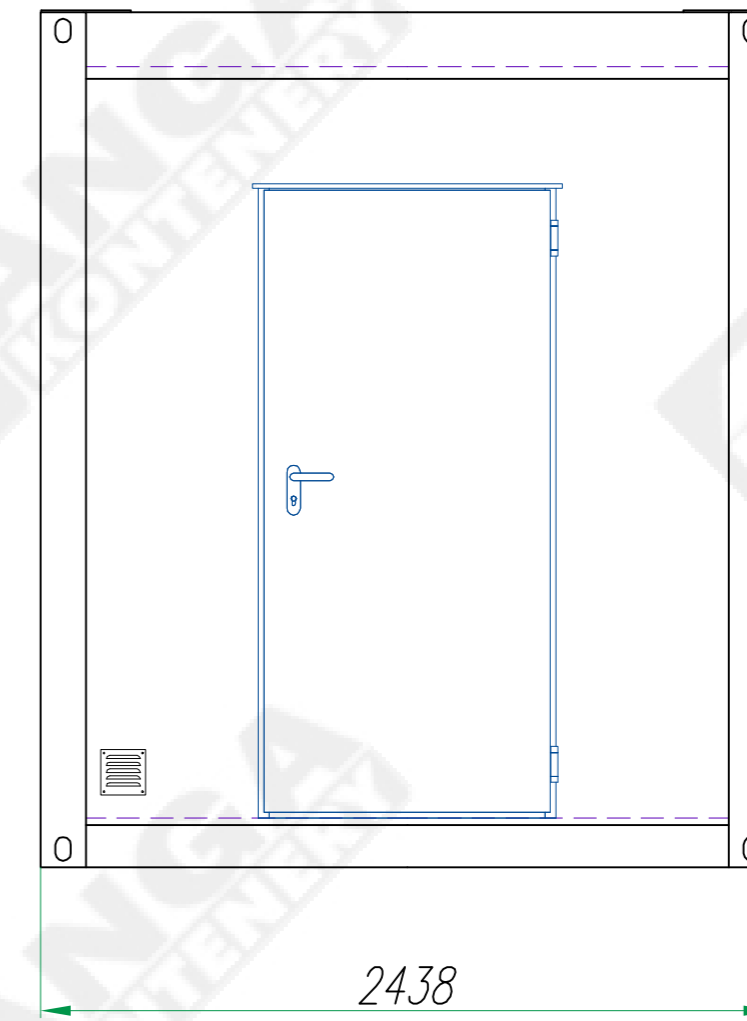


ANGA sp. z o.o.
ul. Kartuska 393
80-125 Gdańsk
anga@anga.pl

Widok A



Widok C



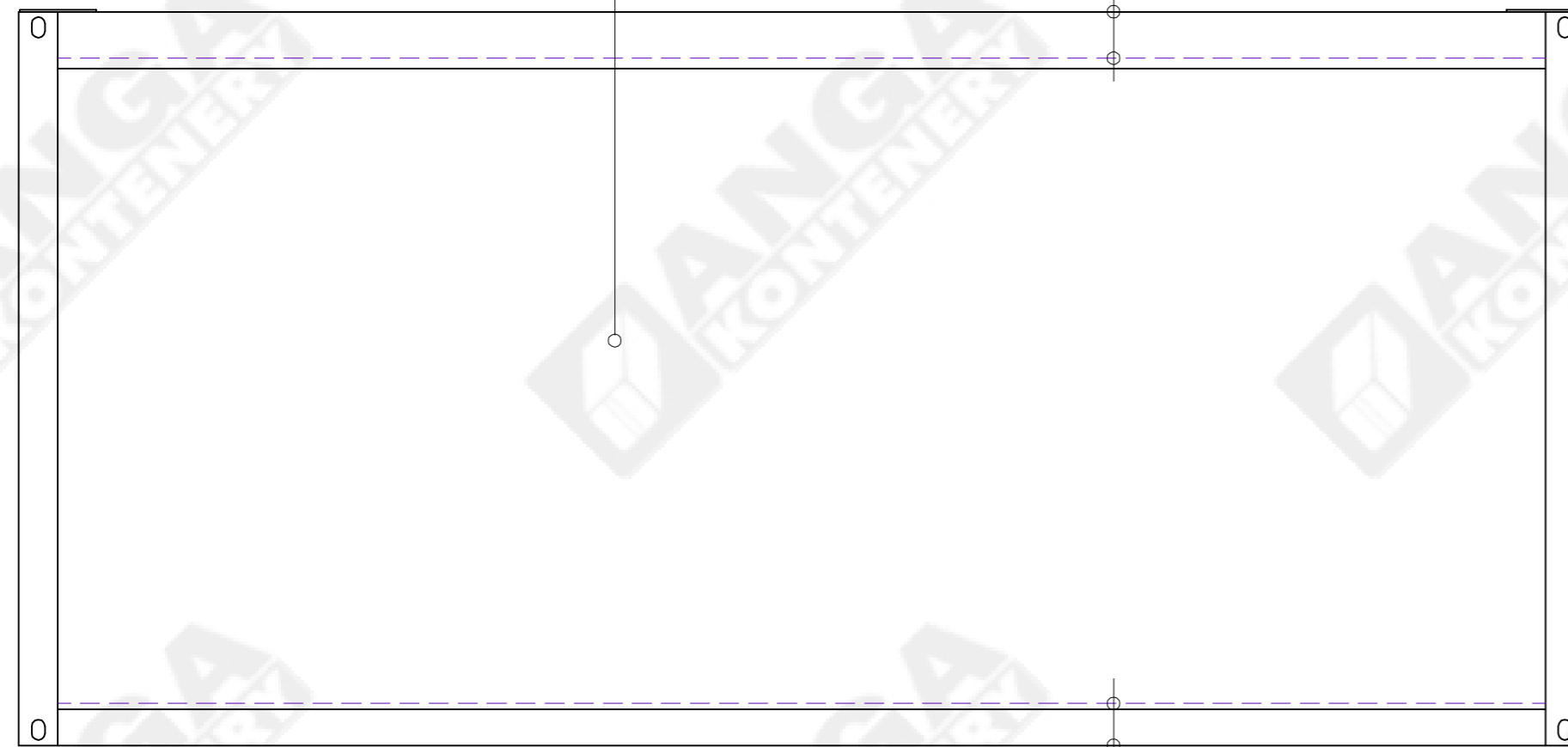
ŚCIANY ZEWNĘTRZNE

plyta warstwowa z rdzeniem ze styropianu o gr.75 i okładziną z blachy stalowej ocynkowanej pokrytej powłoką poliesterową
obróbki zewnętrzne i wewn. z powlekanej blachy ocynkowanej

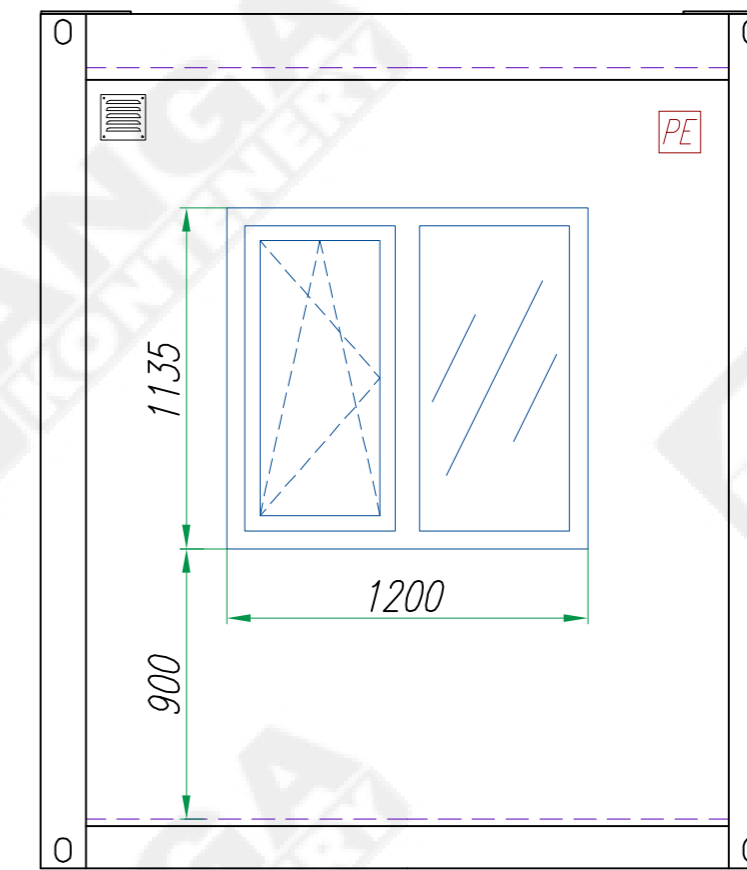
DACH

poszycie zewn.: blacha trapezowa T35 #0,7; ocynk., powlekana
wełna mineralna #80mm
plyta warstwowa z rdzeniem ze styropianu o gr.50mm i okładzinami z blachy stalowej, ocynkowanej, pokrytej powłoką poliesterową

Widok B



Widok D



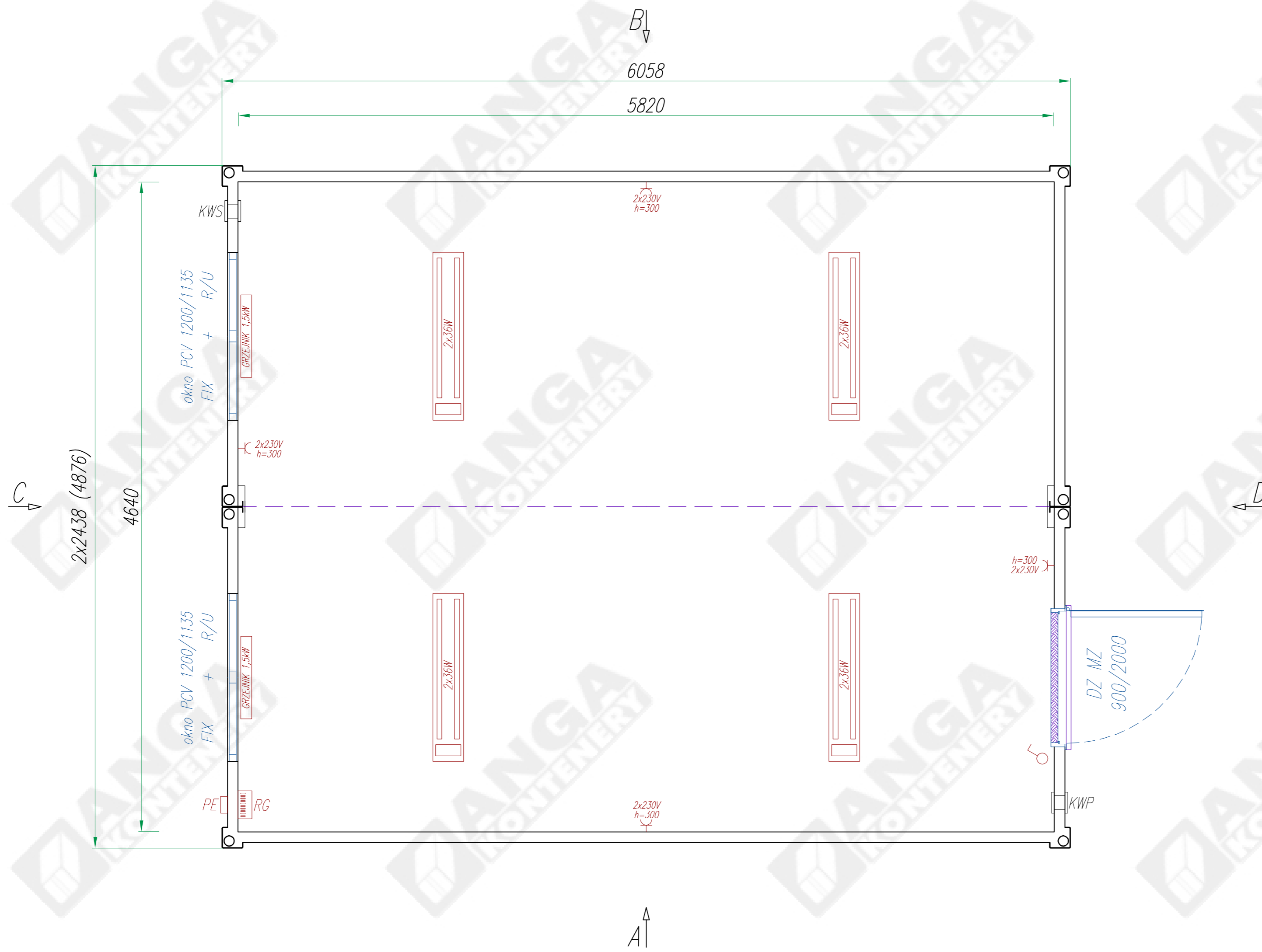
PODŁOGA

wykładzina PCV Tarkett Rekord 42
plyta podłogowa #22 OSB3
wełna mineralna/styropian #120
poprzeczki z profili stalowych, zimnogiętych
poszycie dolne: blacha ocynkowana #0,5

TOLERANCJA WYMIAROWA ±20mm

PRAWA AUTORSKIE DOTYCZĄCE TEGO RYSUNKU SĄ WŁASNOŚCIĄ FIRMY "ANGA" sp. z o.o. ul. Kartuska 393, 80.135 Gdańsk. NINIEJSZY RYSUNEK NIE MOŻE BYĆ KOPIOWANY ANI UDOSTĘPNIANY BEZ UZGODNIENIA Z W/W FIRMA.

Konstruował Designed	Radostaw Zdun	10.2017	Nazwa wyrobu/Product name	Kontener biurowy	Masa wyrobu kg Total weight kg
Sprawdził Checked			Typ wyrobu/Product type	Kontener typu KP75	Format
Zatwierdził Approved	Andrzej Mokrzyński	10.2017			A3
	Nazwisko/Name	Data/Date	Podpis/Signature		
			ANGA sp. z o.o. ul. Kartuska 393 80-125 Gdańsk anga@anga.pl	Nr rysunku/Drawing no.	Edycja Revision
				KP75-S-01	01
					Nr arkusza Sheet no.
					2/2



DACH
 poszycie zewn.: blacha trapezowa T35 #0,7; ocynk., powlekana
 wełna mineralna #80mm
 płyta warstwowa z rdzeniem ze styropianu o gr.50mm i okładzinami z blachy stalowej, ocynkowanej, pokrytej powłoką poliestrową

ŚCIANY ZEWNĘTRZNE
 płyta warstwowa z rdzeniem ze styropianu o gr.75 i okładziną z blachy stalowej ocynkowanej pokrytej powłoką poliestrową
 obróbki zewnętrzne i wewn. z powlekanej blachy ocynkowanej

PODŁOGA
 wykładzina PCV Tarkett Rekord 42
 płyta podłogowa #22 OSB3
 wełna mineralna/styropian #120
 poprzeczki z profili stalowych, zimnogiętych
 poszycie dolne: blacha ocynkowana #0,5

- Objaśnienia skrótów:
- DZ MZ –drzwi zewnętrzne stalowe (Hormann MZ)
 - KWP –kratka wentylacyjna grawitacyjna NAD PODŁOGĄ
 - KWS –kratka wentylacyjna grawitacyjna POD SUFITEM
 - RG –rozdzielnica elektryczna (pod sufitem)
 - PE –przyłącze elektryczne (puszka hermetyczna nazew. ścianie)

TOLERANCJA WYMIAROWA ±20mm

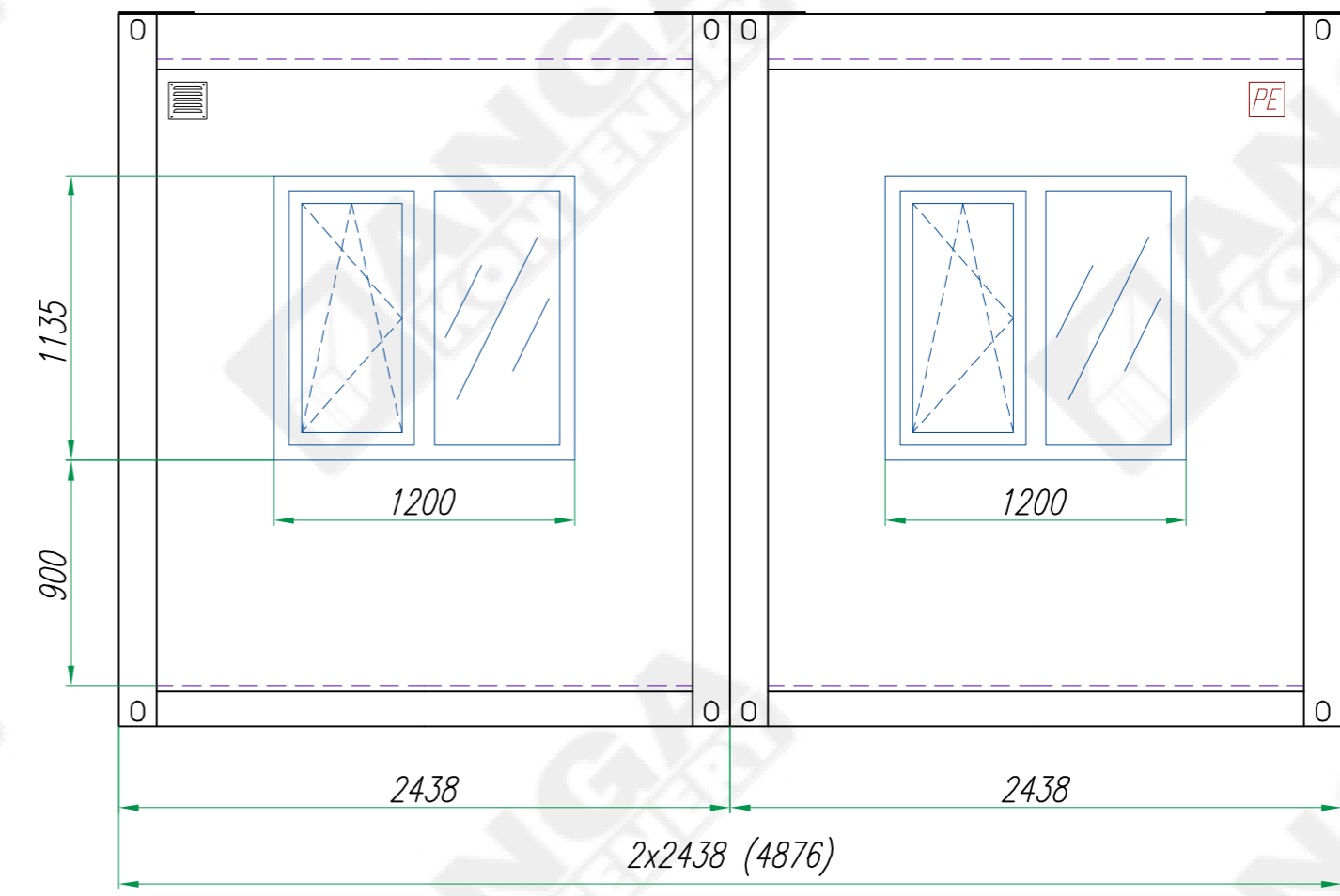
PRAWA AUTORSKIE DOTYCZĄCE TEGO RYSUNKU SĄ WŁASNOŚCIĄ FIRMY "ANGA" sp. z o.o. ul. Kartuska 393, 80.135 Gdańsk. NINIEJSZY RYSUNEK NIE MOŻE BYĆ KOPIOWANY ANI UDOSTĘPNIANY BEZ UZGODNIENIA Z w/w FIRMĄ.

Konstruował Designed	Radostaw Zdun	10.2017	Nazwa wyrobu/Product name	Zestaw kontenerowy biurowy	Masa wyrobu kg Total weight kg
Sprawdził Checked			Typ wyrobu/Product type	Zestaw 2 szt. kontenerów typu KP75	Format
Zatwierdził Approved	Andrzej Mokrzyński	10.2017			A3
			Nr rysunku/Drawing no. Z2-KP75-S-01		Edycja Revision 01
ANGA sp. z o.o. ul. Kartuska 393 80-125 Gdańsk anga@anga.pl			Nr arkusza Sheet no. 1/2		

Widok A



Widok C



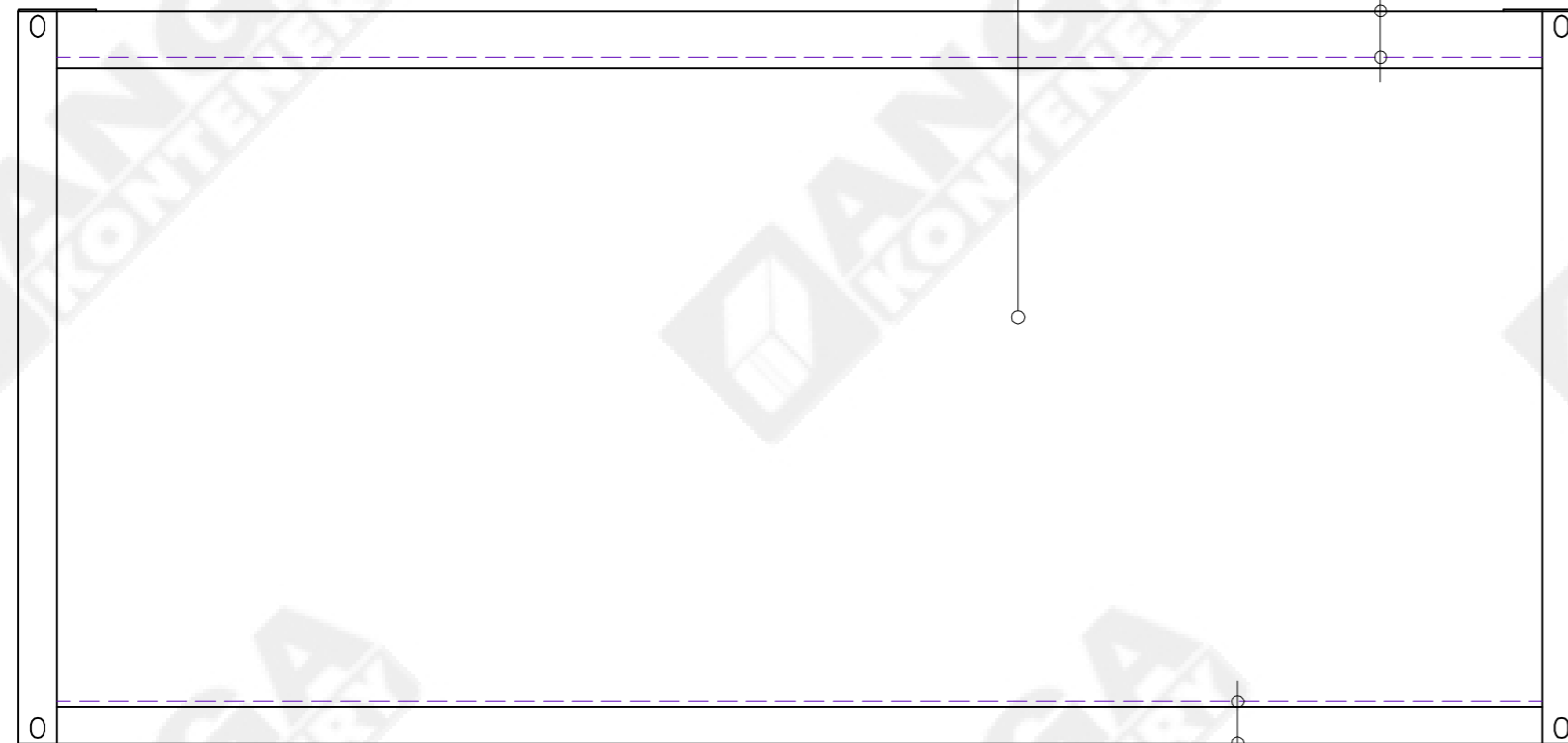
ŚCIANY ZEWNĘTRZNE

plyta warstwowa z rdzeniem ze styropianu o gr.75 i okładziną z blachy stalowej ocynkowanej pokrytej powłoką poliesterową
obróbki zewnętrzne i wewn. z powlekanej blachy ocynkowanej

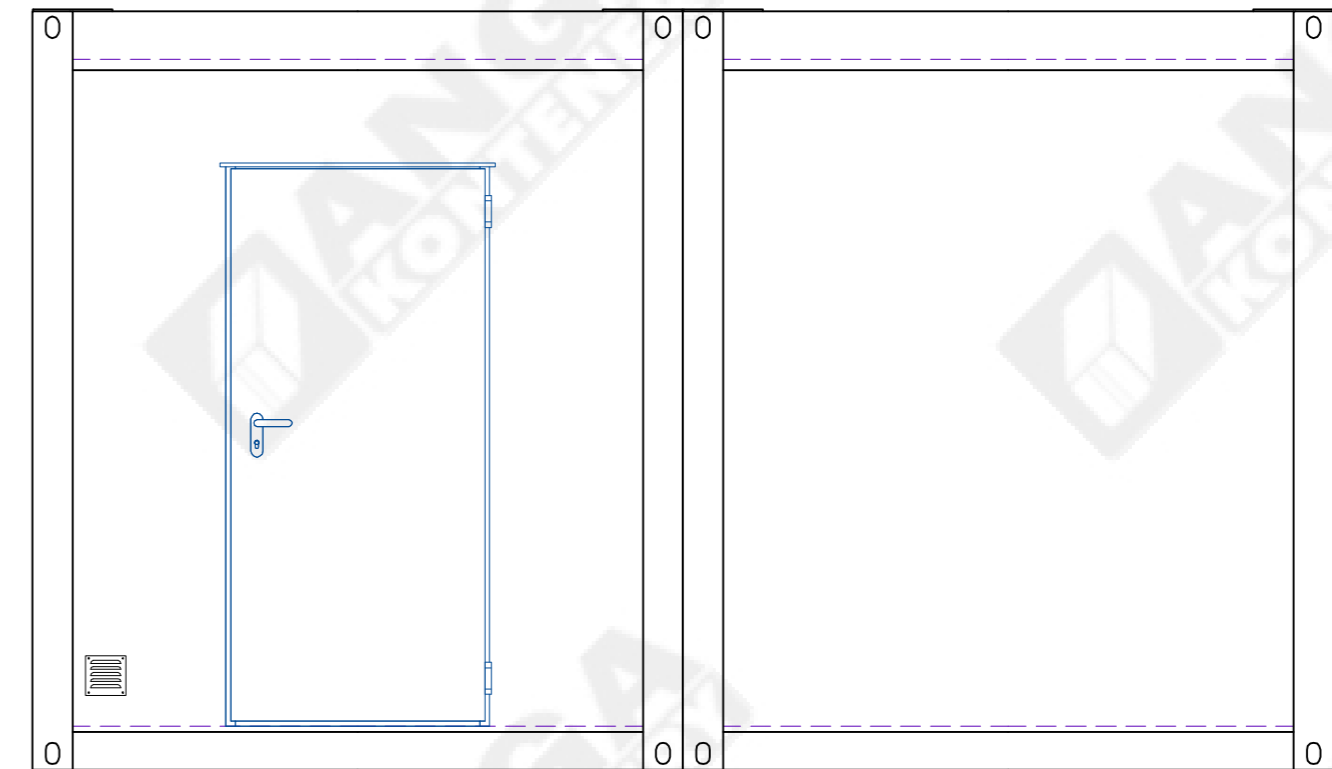
DACH

poszycie zewn.: blacha trapezowa T35 #0,7; ocynk., powlekana
wełna mineralna #80mm
plyta warstwowa z rdzeniem ze styropianu o gr.50mm i okładzinami z blachy stalowej, ocynkowanej, pokrytej powłoką poliesterową

Widok B



Widok D



PODŁOGA

wykładzina PCV Tarkett Rekord 42
plyta podłogowa #22 OSB3
wełna mineralna/styropian #120
poprzeczki z profili stalowych, zimnogiętych
poszycie dolne: blacha ocynkowana #0,5

TOLERANCJA WYMIAROWA ±20mm

PRAWA AUTORSKIE DOTYCZĄCE TEGO RYSUNKU SĄ WŁASNOŚCIĄ FIRMY "ANGA" sp. z o.o. ul. Kartuska 393, 80.135 Gdańsk. NINIEJSZY RYSUNEK NIE MOŻE BYĆ KOPIOWANY ANI UDOSTĘPNIANY BEZ UZGODNIENIA Z W/W FIRMA.

Konstruował Designed	Radostaw Zdun	10.2017	Nazwa wyrobu/Product name	Zestaw kontenerowy biurowy	Masa wyrobu kg Total weight kg
Sprawdził Checked			Typ wyrobu/Product type	Zestaw 2 szt. kontenerów typu KP75	Format
Zatwierdził Approved	Andrzej Mokrzyński	10.2017			A3
	Nazwisko/Name	Data/Date	Podpis/Signature		
			ANGA sp. z o.o. ul. Kartuska 393 80-125 Gdańsk anga@anga.pl	Nr rysunku/Drawing no.	Edycja Revision
				Z2-KP75-S-01	01
					Nr arkusza Sheet no.
					2/2